

CV 425 & 510

ИНСТРУКЦИЯ ПО ЭКСПЛУАТАЦИИ



RUSSIAN

LINCOLN[®]
ELECTRIC

THE WELDING EXPERTS[®]

Lincoln Electric Bester Sp. z o.o.
ul. Jana III Sobieskiego 19A, 58-263 Bielawa, Poland
www.lincolnelectric.eu

Декларация соответствия



Lincoln Electric Bester Sp. z o.o.

Заявляет, что этот сварочный аппарат:

K14080-1A CV 425 AIR 230/400V

K14081-1A CV 510 AIR 230/400V

соответствует следующим директивам:

2006/95/CEE, 2004/108/CEE

и разработан по следующим стандартам:

EN 60974-1, EN 60974-10:2007



09.12.2011

Paweł Lipiński
Operations Director

Lincoln Electric Bester Sp. z o.o., ul. Jana III Sobieskiego 19A, 58-263 Bielawa, Poland

12/05

СПАСИБО! Благодарим Вас за выбор высококачественной продукции компании «Lincoln Electric».

- При получении проверьте целостность упаковки и оборудования. В случае повреждения оборудования
- при доставке немедленно сообщите об этом дилеру.
- Для последующих обращений в сервисную службу запишите в приведенную ниже таблицу данные о Вашем оборудовании. Наименование модели, код и серийный номер аппарата указаны на заводской табличке.

Наименование модели:	
.....	
Код и серийный номер:	
.....	
Дата и место покупки	
.....	

СОДЕРЖАНИЕ





Безопасность	1
Установка и эксплуатация	2
Электромагнитная совместимость (ЭМС)	6
Технические характеристики	7
WEEE	8
Запасные части	8
Электрические схемы	8
Аксессуары	8



ПРЕДУПРЕЖДЕНИЕ!

Устройством может пользоваться только квалифицированный персонал. Монтаж, эксплуатация, техобслуживание и ремонт оборудования должны выполняться только квалифицированным персоналом. Перед эксплуатацией этого устройства внимательно ознакомьтесь с данной инструкцией. Несоблюдение указаний, приведенных в этой инструкции, может привести к серьезным травмам, смертельному исходу или к поломке этого оборудования. «Lincoln Electric» не несет ответственности за неисправности, вызванные неправильной установкой, неправильным обслуживанием или несоответствующей эксплуатацией.

	<p>ПРЕДУПРЕЖДЕНИЕ! Этот символ указывает, что необходимо соблюдать инструкции, чтобы не допустить серьезных травм, смерти или поломки самого устройства. Защитите себя и других от возможных серьезных травм или смерти.</p>
	<p>ВНИМАТЕЛЬНО ОЗНАКОМЬТЕСЬ С ИНСТРУКЦИЕЙ: Перед эксплуатацией этого оборудования внимательно ознакомьтесь с данной инструкцией. Сварочная дуга может представлять опасность. Несоблюдение указаний, приведенных в настоящей инструкции, может привести к серьезным травмам, смертельному исходу или к поломке этого оборудования.</p>
	<p>ПОРАЖЕНИЕ ЭЛЕКТРИЧЕСКИМ ТОКОМ МОЖЕТ УБИТЬ: Сварочное оборудование является источником высокого напряжения. Не прикасайтесь к электродам, зажиму заготовки или присоединенной заготовке, если устройство включено в сеть. Изолируйте себя от электрода, зажима заготовки или присоединенной заготовки.</p>
	<p>УСТРОЙСТВО ПИТАЕТСЯ ОТ ЭЛЕКТРИЧЕСКОЙ СЕТИ: Перед техобслуживанием или ремонтом данного оборудования необходимо отключить подачу питания с помощью выключателя на блоке плавких предохранителей. Оборудование должно быть заземлено согласно действующим нормативным требованиям.</p>
	<p>УСТРОЙСТВО ПИТАЕТСЯ ОТ ЭЛЕКТРИЧЕСКОЙ СЕТИ: Регулярно проверяйте состояние кабелей питания, сварочных кабелей и зажима заготовки. При наличии любых повреждений изоляции немедленно замените кабель. Во избежание случайного зажигания дуги, не ставьте электрододержатель непосредственно на сварочный стол или на другую поверхность, имеющую контакт с зажимом заготовки.</p>
	<p>ЭЛЕКТРОМАГНИТНОЕ ПОЛЕ МОЖЕТ БЫТЬ ОПАСНО: Электрический ток, протекающий через любой проводник, создает вокруг него электромагнитное поле (ЭП). ЭП может создавать помехи в работе некоторых кардиостимуляторов, поэтому сварщики с имплантируемым кардиостимулятором должны проконсультироваться у своего врача перед началом работы с этим устройством.</p>
	<p>СООТВЕТСТВИЕ CE: Устройство соответствует директивам Европейского сообщества.</p>
	<p>ВНИМАНИЕ! ОПТИЧЕСКОЕ ИЗЛУЧЕНИЕ: В соответствии с требованиями Директивы 2006/25/ЕС EN 12198 и стандарта для оборудования 2-й категории, обязательно использование индивидуальной защиты (СИЗ), имеющих фильтр со степенью защиты до 15 (по стандарту EN169).</p>
	<p>СВАРОЧНЫЕ ПАРЫ И ГАЗЫ МОГУТ БЫТЬ ОПАСНЫ: В процессе сварки могут возникать пары и газы, которые опасны для здоровья. Не вдыхайте эти пары и газы. Во избежание этого риска должна применяться соответствующая вентиляция или вытяжка для удаления паров и газов из зоны дыхания.</p>
	<p>ИЗЛУЧЕНИЕ СВАРОЧНОЙ ДУГИ МОЖЕТ ВЫЗВАТЬ ОЖОГИ: Пользуйтесь защитной маской с соответствующим фильтром и экранами для защиты глаз от искр и лучей дуги во время сварки или наблюдения. Для защиты кожи пользуйтесь соответствующе одеждой, изготовленной из прочного невоспламеняемого материала. Защитите находящихся вблизи сотрудников с помощью соответствующих невоспламеняемых экранов или предупредите их не смотреть на дугу или не подвергаться ее воздействию.</p>

	<p>ИСКРЫ МОГУТ ВЫЗВАТЬ ПОЖАР ИЛИ ВЗРЫВ: Устраните все факторы пожарной опасности из зоны проведения сварочных работ. Огнетушитель должен быть в полной готовности. Искры и горячий материал, образующиеся в процессе сварки, легко проникают через маленькие щели и отверстия в соседнюю зону. Не выполняйте сварку никаких ёмкостей, баков, контейнеров или материала, пока не будут приняты соответствующие меры по защите от появления легковоспламеняющихся или токсических газов. Никогда не используйте это оборудование в присутствии легковоспламеняющихся газов, паров или жидкостей.</p>
	<p>СВАРИВАЕМАЯ ЗАГОТОВКА МОЖЕТ ОБЖЕЧЬ: В процессе сварки вырабатывается большое количество тепла. Горячие поверхности и заготовки в рабочей зоне могут вызвать серьезные ожоги. Пользуйтесь перчатками и щипцами при контакте или перемещении заготовок в рабочей зоне.</p>
	<p>ПОВРЕЖДЕНИЕ ГАЗОВОГО БАЛЛОНА МОЖЕТ ПРИВЕСТИ К ВЗРЫВУ: Используйте только баллоны с правильным типом сжатого защитного газа в соответствии с выбранным процессом, и также исправные регуляторы, рассчитанные на этот тип газа и давления. Всегда предохраняйте баллон от падения, закрепляя его в вертикальном положении. Никогда не перемещайте баллон без защитного колпака. Не допускайте соприкосновения электрода, электрододержателя, зажима заготовки или другой детали под напряжением к баллону с газом. Устанавливайте баллон вдали от источников тепла, возможности физического повреждения и мест сварки, где могут образовываться искры.</p>
	<p>ЗНАК БЕЗОПАСНОСТИ: Данное оборудование предназначено для снабжения питанием сварочных работ, проводимых в среде с повышенным риском электрического поражения.</p>

Изготовитель оставляет за собой право изменять и/или совершенствовать конструкцию оборудования, не обновляя при этом руководство пользователя.

Установка и эксплуатация

Перед монтажом или эксплуатацией полностью ознакомьтесь с этим разделом.

Выбор места для установки

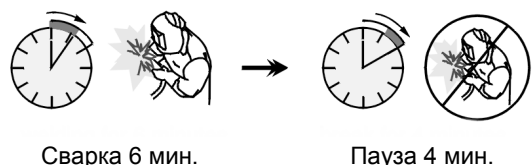
Данный аппарат предназначен для работы в сложных производственных условиях. Для продления его срока службы и обеспечения надежной работы очень важно выполнять простые профилактические мероприятия.

- Запрещается ставить или эксплуатировать оборудование на поверхностях с наклоном более 15° от горизонтали.
- Не допускается использование аппарата для размораживания труб.
- Оборудование следует устанавливать в местах с чистого воздуха. При этом должно обеспечиваться беспрепятственное прохождение воздуха через воздухозаборные жалюзи аппарата. Запрещается накрывать аппарат бумагой, рабочей одеждой или тряпками, когда он включен.
- Периодически удаляйте пыль и грязь, оседающие внутри аппарата.
- Класс защиты аппарата - IP23. Тем не менее, рекомендуется, по возможности, не подвергать аппарат воздействию воды, не ставить его на влажную поверхность и в грязь.
- Установите аппарат вдали от радиоуправляемых устройств. Работающее оборудование может отрицательно повлиять на работу этих устройств и привести к их сбоям или повреждениям. Изучите раздел «Электромагнитная совместимость» данного руководства.
- Запрещается работать в местах, где температура окружающего воздуха превышает +40 °С.

Период включения и ПВ %

Период включения (ПВ) сварочного аппарата - величина, выраженная в % от 10 минутного интервала времени, в течение которого оператор производит сварку с номинальным током, без включения устройства термозащиты.

Например: ПВ 60%:



Увеличение времени работы аппарата - т.е. превышение ПВ % может стать причиной перегрева и срабатывания термозащиты.



Защита сварочного аппарата от перегрева обеспечивается датчиком температуры.

ПОДКЛЮЧЕНИЕ К СЕТИ ПИТАНИЯ

ВНИМАНИЕ

Подключение сварочного аппарата к электрической сети может выполняться только квалифицированным электриком. Монтаж розетки и питающего провода и подключение сварочного аппарата должны выполняться в соответствии с действующими национальными правилами установки электрооборудования и местными нормативными требованиями.

Перед подключением аппарата к сети необходимо проверить входное напряжение, фазы и частоту питающей сети. Проверьте надежность подключения заземляющих проводов от аппарата к источнику питания. Разрешенный диапазон входного напряжения: 3x230 В 50/60 Гц и 3x400 В 50/60 Гц (3x400 В: заводская установка). Более подробная информация о параметрах входного питания указана в разделе технических характеристик в этой инструкции или на заводской табличке на самом аппарате.

Если требуется изменить напряжение питания аппарата, выполните следующие действия:

- Отключите шнур питания от сети и выключите аппарат.
- Снимите с аппарата левую крышку доступа.
- Установите переключку X6 в соответствии с рисунком ниже:

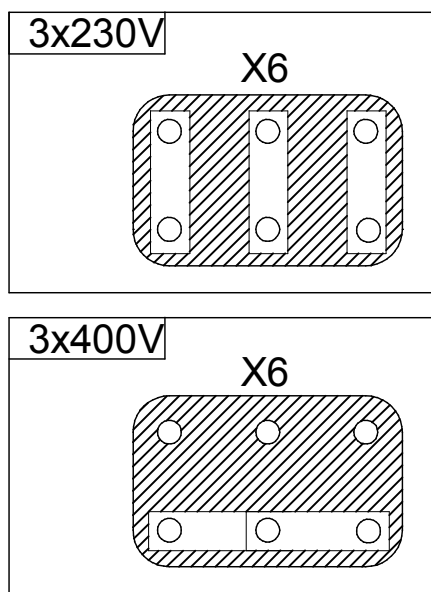


Рис. 1.

Убедитесь в том, что сеть питания способна обеспечить необходимую мощность для нормальной работы аппарата. Номинал плавких предохранителей (защитных автоматов с характеристикой "D") и сечение сетевого кабеля указаны в разделе Технические характеристики настоящего Руководства.

Подключение кабелей

См. позиции [4], [5], [6] и [8] на Рис. 2.

Элементы управления и рабочие характеристики

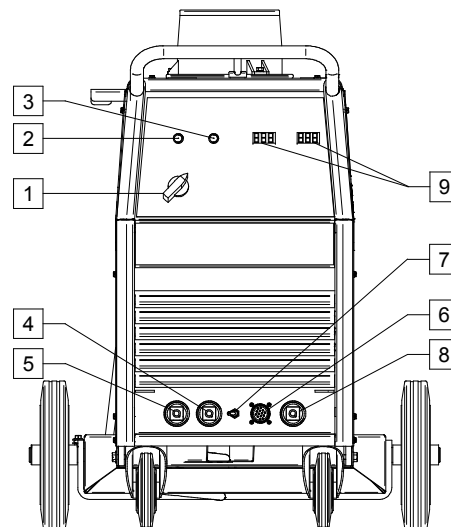


Рис. 2.

1. Выключатель питания ВКЛ/ВЫКЛ (I/O): Включает и выключает питание аппарата. Перед включением питания («I») убедитесь, что источник питания подключен к сети.



2. Индикатор питания: Этот индикатор загорается после подключения входного напряжения и включения выключателя питания, указывая на готовность аппарата к сварке.



3. Индикатор включения термозащиты: Эта сигнальная лампа загорается при перегреве аппарата и отключении сварочного тока. Это может произойти, если температура окружающей среды выше 40°C или превышен период включения (ПВ) аппарата. Оставьте аппарат во включенном состоянии, чтобы его внутренние компоненты остыли. Когда сигнальная лампа погаснет, можно возобновлять нормальную работу.



4. Отрицательный выходной терминал с низкой индуктивностью: Для подключения сварочного провода.



5. Отрицательный выходной терминал с высокой индуктивностью: Для подключения сварочного провода.



6. Разъем для узла подачи проволоки: 14-контактный разъем для механизма подачи. Обеспечивает подключение резервной мощности для механизма подачи.



7. Переключатель вольтметра механизма подачи: Этот переключатель позволяет выбрать полярность вольтметра механизма подачи, если он установлен. Когда сварочная горелка подсоединена к клеммам положительного

терминала (MIG, Outershield и некоторые процессы Innershield), переключатель следует установить на «+». Когда сварочная горелка подсоединена к клеммам отрицательного терминала (большинство процессов Innershield), переключатель следует установить на «-».

8. **Положительный выходной разъем:** Позволяет выполнить подключение к механизму подачи при помощи сетевого кабеля.
9. **Цифровой измеритель сварочного тока и напряжения:** Доступен как опция (см. раздел «Аксессуары» – Комплект K14082-1).

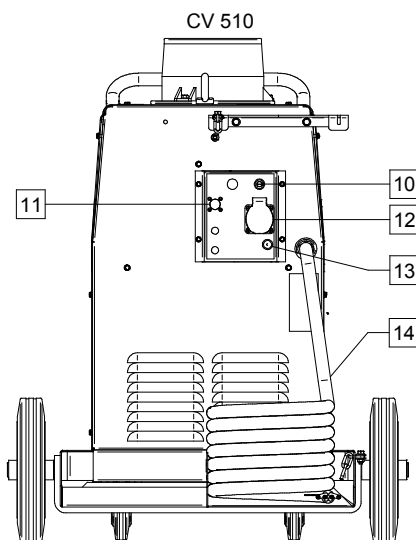
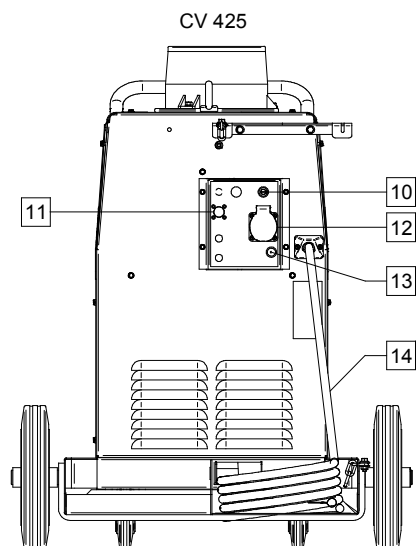


Рис. 3.

10. **Предохранитель:** Используйте 6,3А плавкий предохранитель с задержкой срабатывания (см. раздел «Запасные части»).
11. **Отверстие с заглушкой:** Предназначено для разъема газонагревателя CO₂ (см. раздел «Аксессуары» - K14009-1 Комплект разъема CO₂).
12. **Разъем питания узла охлаждения:** Предназначен исключительно для питания узла охлаждения.

⚠ ВНИМАНИЕ

Выходные характеристики разъема: 230В, 2,5А; защищен автоматическим выключателем [13].



13. **Автоматический выключатель:** Защищает разъем питания узла охлаждения [12]. Отключает питание, когда ток превышает 2,5А. Для восстановления подачи питания нажмите на автоматический выключатель.

14. **Силовой кабель (5 м):** Подключить сетевой штепсель к имеющемуся силовому кабелю, номинальные характеристики которого пригодны для этого аппарата согласно требованиям, изложенным в данном руководстве, а также соответствуют всем применимым стандартам. Это подключение должно выполняться только квалифицированным персоналом.

Соединение сварочных кабелей

Вставьте штепсельную вилку сварочного кабеля в разъем [4] или [5]. Подключите другой конец этого кабеля к заготовке с помощью зажима.

Подключите механизм подачи проволоки к источнику питания:

- Вставьте положительный сварочный кабель в выходной разъем [8].
- Вставьте управляющий кабель механизма подачи в разъем [6] (см. раздел «Аксессуары» - Кабель источника питания/механизма подачи K10347-PG-xM или K10347-PGW-xM).

Используйте кабель самой короткой допустимой длины.

Защита аппарата и электрической цепи

Аппарат CV425 / CV510 оборудован защитой от перегрева, перегрузок и аварийных коротких замыканий.

При перегреве аппарата схема защиты от перегрева уменьшает сварочный ток до 0, и загорается индикатор включения тепловой защиты [3]. Схема защиты от перегрева снова включит сварочный ток после охлаждения аппарата.

Аппарат CV425 / CV510 также оборудован электронной защитой от перегрузок и аварийных коротких замыканий. При выявлении перегрузки схема защиты от перегрузок и короткого замыкания автоматически уменьшает сварочный ток до безопасного уровня.

Техобслуживание

⚠ ВНИМАНИЕ

Ремонт и техническое обслуживание аппарата рекомендуется выполнять в ближайшей мастерской техобслуживания компании «Линкольн Электрик». Несанкционированный ремонт или модификация, выполненные неуполномоченным персоналом, приводят к прекращению действия гарантии изготовителя.

О любом значительном повреждении следует незамедлительно сообщать в центр обслуживания.

Ежедневное обслуживание

- Проверить состояние изоляции и соединений сварочных кабелей и входного кабеля питания. При наличии повреждения изоляции немедленно замените кабель.
- Очистить сопло от налипших брызг металла. Брызги могут помешать подаче защитного газа.
- Загрязненное сопло ухудшает защиту сварочной ванны.
- Очистить лопасти вентилятора и вентиляционные отверстия от пыли и грязи.

Периодическое обслуживание (каждые 200 часов работы, но не реже одного раза в год)

Проводить ежедневное обслуживание и дополнительно:

- Продуть внутреннее пространство от пыли воздухом низкого давления.
- При необходимости очистите и затяните все сварочные терминалы.

Интервалы технического обслуживания зависят от интенсивности использования машины и условий работы.



ВНИМАНИЕ

Не прикасайтесь к деталям, которые находятся под напряжением.



ВНИМАНИЕ

Перед тем, как снять кожух, нужно выключить данный аппарат и отсоединить вилку сетевого кабеля от розетки питающей сети.



ВНИМАНИЕ

Перед проведением сервисных работ отключайте аппарат от сети. После каждого ремонта или обслуживания протестируйте аппарат на соответствие нормам безопасности.

Перемещение аппарата

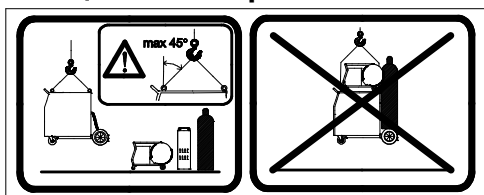


Рис. 4.

Чтобы обеспечить безопасное перемещение аппарата, необходимо:

- Поднимать источник питания без газового баллона, охлаждающего устройства и механизма подачи проволоки.
- Завинтить рым-болт и приложить нагрузку в осевом направлении под углом 45 градусов, как показано на рисунке.
- Обеспечить равную длину грузоподъемных канатов.

Электромагнитная совместимость (ЭМС)

11/04

Данный аппарат разработан в соответствии со всеми действующими нормами и стандартами. Тем не менее, он может излучать электромагнитные помехи, которые способны влиять на другие системы, например: телефонные, радио и телевизионные приемники или мешать работе других систем безопасности. Помехи могут привести к проблемам в работе этих систем. Внимательно изучите данный раздел, чтобы исключить или уменьшить интенсивность электромагнитных помех, излучаемых данным аппаратом.



Данный сварочный источник предназначен для эксплуатации в производственных условиях. При его работе в быту, требуется соблюдать некоторые меры безопасности, чтобы устранить электромагнитные помехи, влияющие на другие устройства. Установка и эксплуатация сварочного источника должна проводиться в соответствии с данным руководством. При обнаружении любых электромагнитных помех следует провести необходимые мероприятия по их устранению. При необходимости обращайтесь за помощью в компанию «Lincoln Electric».

Перед установкой источника следует проверить место предполагаемой установки и определить, на работу каких устройств могут повлиять электромагнитные помехи. Примите во внимание следующие системы:

- Сетевые, сварочные, управляющие и телефонные кабели, которые расположены в рабочей зоне или рядом с источником.
- Радио- и/или телевизионные передатчики. Компьютеры или оборудование с компьютерным управлением.
- Системы безопасности и контроля производственных процессов. Оборудование для калибровки и измерения.
- Медицинские приборы индивидуального пользования (электронные кардиостимуляторы или слуховые аппараты).
- Проверьте помехоустойчивость систем, работающих рядом с источником. Все оборудование в рабочей зоне должно удовлетворять требованиям к совместимости. Кроме этого, могут потребоваться дополнительные меры защиты.
- Размеры рабочей зоны зависят от конструкции того здания, в котором производится сварка, и от того, выполняются ли там какие-либо иные работы.

Чтобы уменьшить электромагнитное излучение от аппарата, необходимо:

- Подключить аппарат к сети питания в соответствии с рекомендациями, изложенными в этой инструкции. При возникновении помех необходимо принять дополнительные меры (например, установить сетевые фильтры).
- Длина сварочных кабелей должна быть минимальной, и располагаться они должны как можно ближе друг к другу. По возможности заземлите заготовку для снижения электромагнитного излучения. Сварщик должен проверить надежность заземления, от которого зависит исправность оборудования и безопасность работы персонала.
- Специальное экранирование кабелей в зоне сварки может способствовать снижению электромагнитного излучения. В некоторых специальных случаях применение экранирования необходимо.



ПРЕДУПРЕЖДЕНИЕ

Электрооборудование с характеристиками Класса А не предназначено для эксплуатации в жилых районах, где электроснабжение осуществляется низковольтными источниками, из-за проблем с электромагнитной совместимостью по причине возможных контактных, или излучаемых помех.



ПРЕДУПРЕЖДЕНИЕ

Данное оборудование соответствует европейским нормам IEC 61000-3-12, регламентирующих величину тока короткого замыкания S_{sc} в точке контакта между пользовательской системой и сетью общего электроснабжения которая может быть больше или равна указанной ниже величине:

CV 425: $S_{sc} \geq 9,5 \text{ MVA}$
CV 510: $S_{sc} \geq 14,3 \text{ MVA}$

Мероприятия (в т.ч. консультации с оператором электросети) по соблюдению вышеобозначенных норм является ответственностью пользователя.

Технические характеристики

НАЗВАНИЕ		НОМЕР		
CV 425		K14080-1A		
CV 510		K14081-1A		
Параметры питающей сети				
CV 425	Напряжение сети U_1	Группа / Класс электромагнитной		Частота
	CV 510	230/400 В \pm 10% 3 фазы	II / A	
CV 425	Потребляемая мощность при номинальной выходной	Входной ток I_{1max}		$\cos \varphi$
	CV 510	23 кВА при 60% ПВ	57 А	
CV 510	29,2 кВА при 60% ПВ	73 А		0,89
Номинальные характеристики				
CV 425	ПВ 40°C (для 10-минутного расч. цикла)	Сварочный ток		Сварочное напряжение
	CV 510	60%	420А	
CV 425	100%	325А		30,3 В
CV 510	60%	500А		39 В
CV 510	100%	385А		33,3 В
Диапазон регулировки сварочного тока				
CV 425	Диапазон сварочного тока		Напряжение холостого хода	
	CV 510		10А ÷ 420А	
CV 510		10А ÷ 500А		10 ÷ 39 В
РЕКОМЕНДУЕМЫЕ НОМИНАЛЫ ПЛАВКИХ ПРЕДОХРАНИТЕЛЕЙ И СЕЧЕНИЯ СЕТЕВОГО КАБЕЛЯ				
CV 425	Номинал плавкого предохранителя или		Сетевой кабель	
	CV 510	230 В	400 В	
CV 425	D63A	D32A		4 жильный, 10 мм ²
CV 510	D63A	D32A		
ГАБАРИТНЫЕ РАЗМЕРЫ И МАССА				
CV 425	Масса	Высота	Ширина	Длина
	CV 510	152 кг	880 мм	696 мм
CV 510	160 кг	880 мм	696 мм	1020 мм
Класс защиты	Рабочая влажность (t=20°C)	Диапазон рабочих температур		Температура хранения
IP23	≤ 95 %	от -10 °С до +40 °С		от -25 °С до +55 °С

Русский



Запрещается утилизация электротехнических изделий вместе с обычным мусором! В соответствии с Европейской директивой 2002/96/ЕС в отношении использованного электротехнического оборудования «Waste Electrical and Electronic Equipment» (WEEE) и с требованиями национального законодательства, электротехническое оборудование, достигшее окончания срока эксплуатации, должно быть собрано и направлено в соответствующий центр по его утилизации. Вы, как владелец оборудования, должны получить информацию о сертифицированных центрах сбора оборудования от нашего местного представительства. Соблюдая требования этой Директивы, Вы защищаете окружающую среду и здоровье людей!

Запасные части

Инструкция по использованию раздела «Запасные части»

- Нельзя пользоваться разделом «Запасные части», если код запчастей не указан. В этом случае свяжитесь с сервисным центром компании «Lincoln Electric».
- Для определения места размещения детали используйте сборочный чертеж и таблицу ниже.
- Используйте только те детали, которые отмечены в таблице значком «●» в столбце, заголовок которого такой же, как и на соответствующей странице сборочного чертежа (значок # отображает изменения в данной публикации).

Сначала прочитайте инструкцию по использованию раздела «Запасные части», затем воспользуйтесь поставляемым с оборудованием каталогом запчастей с изображением деталей и таблицей с каталожными номерами.

Электрические схемы

См. поставляемый с оборудованием каталог запчастей.

Аксессуары

K10347-PG-xxM	Кабель источника питания/механизма подачи (газ). Длина 5, 10, 15 м.
K10347-PGW-xxM	Кабель источника питания/механизма подачи (газ и вода). Длина 5, 10 или 15 м.
K14009-1	Комплект разъема CO ₂ .
K14082-1	Комплект приборов для измерения тока и напряжения.
K14071-2	Комплект решеток.
K14037-1	Охлаждающее устройство COOLARC 25.