

POWERTEC 205C, 255C & 305C

ИНСТРУКЦИЯ ПО ЭКСПЛУАТАЦИИ



RUSSIAN

LINCOLN[®]
ELECTRIC

Lincoln Electric Bester Sp. z o.o.
ul. Jana III Sobieskiego 19A, 58-263 Bielawa, Poland
www.lincolnelectric.eu

Декларация соответствия



Lincoln Electric Bester Sp. z o.o.

Заявляет, что этот сварочный аппарат:

K14054-1	POWERTEC 205C 400V
K14054-2	POWERTEC 205C 230/400V
K14055-1	POWERTEC 255C 400V
K14055-2	POWERTEC 255C 230/400V
K14056-1	POWERTEC 305C 400V
K14056-2	POWERTEC 305C 230/400V
K14056-3	POWERTEC 305C 400V
K14056-4	POWERTEC 305C 230/400V

соответствует следующим директивам:

2006/95/CEE, 2004/108/CEE

и разработан по следующим стандартам:

EN 60974-1, EN 60974-5, EN 60974-10:2007

23.09.2009

Paweł Lipiński
Operations Director

Lincoln Electric Bester Sp. z o.o., ul. Jana III Sobieskiego 19A, 58-263 Bielawa, Poland

12/05

СПАСИБО! Благодарим за выбор высококачественной продукции компании Линкольн Электрик.

- Сразу же по получению, проверьте целостность упаковки и оборудования. В случае повреждения оборудования при доставке, немедленно сообщите об этом дилеру.
- Для последующих обращений в сервисную службу, спишите из заводской таблички на аппарате. Наименование модели, Код и Серийный номер аппарата и запишите их в таблицу, расположенную ниже.

Наименование модели:

Код и Серийный номер:

Дата и Место покупки

СОДЕРЖАНИЕ






Безопасность.....	1
Введение	2
УСТАНОВКА И ЭКСПЛУАТАЦИЯ	3
ЭЛЕКТРОМАГНИТНАЯ СОВМЕСТИМОСТЬ (ЭМС).....	14
Технические характеристики	15
WEEE	17
Запасные части.....	17
Электрические схемы.....	17
Принадлежности	18



ВНИМАНИЕ

Устройством может пользоваться только квалифицированный персонал. Необходимо убедиться в том, что установка, обслуживание и ремонты были проведены квалифицированным персоналом. Установку и эксплуатацию этого устройства можно провести лишь после тщательного ознакомления с руководством по обслуживанию. Несоблюдение указаний, приведённых в настоящем руководстве, может привести к серьезным травмам, к смерти или поломке самого устройства. Lincoln Electric не несёт ответственность за неисправности, вызванные неправильной установкой, неправильной консервацией или несоответствующим обслуживанием.

	<p>ВНИМАНИЕ: ВНИМАНИЕ: Этот символ указывает, что необходимо соблюдать инструкции, чтобы не допустить серьёзных травм, смерти или поломки самого устройства. Защитите себя и других от возможных серьёзных травм или смерти.</p>
	<p>ЧИТАЙ РУКОВОДСТВО С ПОНИМАНИЕМ: Перед началом применения этого устройства, прочитай настоящее руководство с пониманием. Сварочная дуга является опасной. Несоблюдение указаний, приведённых в настоящем руководстве, может привести к серьезным травмам, к смерти или поломке самого устройства.</p>
	<p>ПОРАЖЕНИЕ ЭЛЕКТРИЧЕСКИМ ТОКОМ МОЖЕТ УБИТЬ: Сварочное оборудование является источником высокого напряжения. Не прикасайтесь к электродам, зажиму заготовки или присоединенной заготовке, если устройство включено в сеть. Изолируйте себя от электрода, зажима заготовки или присоединенной заготовки.</p>
	<p>УСТРОЙСТВО ПИТАЕТСЯ ОТ ЭЛЕКТРИЧЕСКОЙ СЕТИ: Перед началом, каких-либо работ на этом устройстве необходимо отключить его от сети питания. Устройство это должно быть установлено и заземлено согласно указаниям завода-изготовителя и действующим правилам.</p>
	<p>УСТРОЙСТВО ПИТАЕТСЯ ОТ ЭЛЕКТРИЧЕСКОЙ СЕТИ: Регулярно проверять кабели питания и сварочные кабели вместе со сварочным держателем и зажимом заземления. При наличии повреждения изоляции немедленно замените кабель. Чтобы не допустить случайного зажигания дуги, не кладите сварочный держатель непосредственно на сварочный стол или на другую поверхность, имеющую контакт с зажимом заземления.</p>
	<p>ЭЛЕКТРОМАГНИТНОЕ ПОЛЕ МОЖЕТ БЫТЬ ОПАСНО: Электрический ток, протекающий через любой проводник, создаёт вокруг него электромагнитное поле (ЭП). ЭП может создавать помехи в работе некоторых кардиостимуляторов, поэтому сварщики с имплантируемым кардиостимулятором должны проконсультироваться у своего врача перед началом работы с этим устройством.</p>
	<p>СООТВЕТСТВИЕ CE: Устройство соответствует директивам Европейского сообщества.</p>
	<p>ВНИМАНИЕ! ОПТИЧЕСКОЕ ИЗЛУЧЕНИЕ: В соответствии с требованиями Директивы 2006/25/ЕС и стандарта EN 12198 для оборудования 2-й категории, обязательно пользуйтесь средствами индивидуальной защиты (СИЗ), имеющими фильтр со степенью защиты до 15 (по стандарту EN169).</p>
	<p>СВАРОЧНЫЕ ПАРЫ И ГАЗЫ МОГУТ БЫТЬ ОПАСНЫМИ: В процессе сварки могут возникнуть пары и газы, которые опасны для здоровья. Избегать вдыхания этих паров и газов. Для устранения этого риска должна применяться соответствующая вентиляция или вытяжка, удаляющая пар и газ из зоны дыхания.</p>
	<p>ИЗЛУЧЕНИЕ СВАРОЧНОЙ ДУГИ МОЖЕТ ВЫЗВАТЬ ОЖОГИ: Применять защитную маску с соответствующим фильтром и экраны для защиты глаз от лучей дуги во время сварки или её надзора. Для защиты кожи применять соответствующую одежду, изготовленную с прочного и невоспламеняемого материала. Предохранять посторонних находящихся вблизи, с помощью соответствующих, невоспламеняемых экранов или предостерегать их перед непосредственным наблюдением дуги или её воздействием.</p>

	<p>ИСКРЫ МОГУТ ВЫЗВАТЬ ПОЖАР ИЛИ ВЗРЫВ: Устраните все факторы пожарной опасности из зоны проведения сварочных работ. Огнетушитель должен быть в полной готовности. Искры и горячий материал, образующиеся в процессе сварки, легко проникают через маленькие щели и отверстия в соседнюю зону. Не выполняйте сварку никаких ёмкостей, баков, контейнеров или материала, пока не будут приняты соответствующие меры по защите от появления легковоспламеняющихся или токсических газов. Никогда не используйте это оборудование в присутствии легковоспламеняющихся газов, паров или жидкостей.</p>
	<p>СВАРИВАЕМЫЙ МАТЕРИАЛ МОЖЕТ ОБЖЕЧЬ: Процесс сварки создаёт большое количество тепла. Разогреты поверхности и материал в поле работы, могут вызвать серьезные ожоги. Применять перчатки и щипцы, если прикасаемся или перемещаем свариваемый материал в поле работы.</p>
	<p>ПОВРЕЖДЕНИЕ ГАЗОВОГО БАЛЛОНА МОЖЕТ ПРИВЕСТИ К ВЗРЫВУ: Используйте баллоны, специально предназначенные для хранения сжатого газа и защитный газ в соответствии с выбранным процессом, исправный регулятор давления. Всегда предохраняйте баллон от падения, закрепляя его в вертикальном положении. Никогда не перемещайте баллон без защитного колпака. Не разрешается соприкосновение электрода, держателя электрода, зажима на деталь к баллону с газом. Устанавливайте баллон в стороне от источников нагрева, возможности физического разрушения, мест сварки, которые могут образовывать искры и привести к нагреву баллона.</p>
	<p>ДВИЖУЩИЕСЯ КОМПОНЕНТЫ ПРЕДСТАВЛЯЮТ ОПАСНОСТЬ: В данном агрегате имеются движущиеся механические компоненты, которые могут приводить к серьезным травмам. Обеспечьте нахождение рук, частей тела и одежды на расстоянии от таких компонентов во время запуска агрегата, его эксплуатации и сервисного обслуживания.</p>
	<p>ЗНАК БЕЗОПАСНОСТИ: Данное оборудование предназначено для снабжения питанием сварочных работ, проводимых в среде с повышенным риском электрического поражения.</p>

Изготовитель оставляет за собой право изменять и/или совершенствовать конструкцию оборудования, не обновляя при этом руководство пользователя.

Введение

Сварочные агрегаты **POWERTEC C** позволяют производить сварку:

- Сварка GMAW (MIG/MAG)
- Сварка FCAW-GS / FCAW-SS

ВНИМАНИЕ

Для сварки с порошковой проволокой, при которой необходима отрицательная полярность сварочного тока, пользователь должен приобрести комплект смены полярности (см. главу "Вспомогательные принадлежности" для получения информации).

Сварочные аппараты **POWERTEC 205C** дооснащено следующим оборудованием:

- CD с Инструкцией по эксплуатации
- Сварочный провод – 3 м
- Газовый шланг – 2 м
- Зажимы для шланга – 2 комплекта

Сварочные аппараты **POWERTEC 255C & 305C** дооснащено следующим оборудованием:

- CD с Инструкцией по эксплуатации
- Сварочный провод – 3 м
- Газовый шланг – 2 м
- Зажимы для шланга – 2 комплекта
- Плавкий предохранитель с задержкой срабатывания - 2А
- Плавкий предохранитель с задержкой срабатывания – 6,3А
- Приводной ролик – V0.8/V1.0 (ВНИМАНИЕ: для KNUMBER K14056-3 и K14056-4 прилагаются 2 комплекта приводных роликов)

Перечисленное ниже оборудование было установлено на **POWERTEC 205C** (см. Рисунок 1.):

1. Держатель горелки
2. Оцинкованная цепь – 0,7м.

Перечисленное ниже оборудование было установлено на **POWERTEC 255C & 305C** (см. Рисунок 2.):

1. Держатель горелки
2. Оцинкованная цепь – 2 единицы x 0,7м.
3. Болт с кольцом – 2 единицы

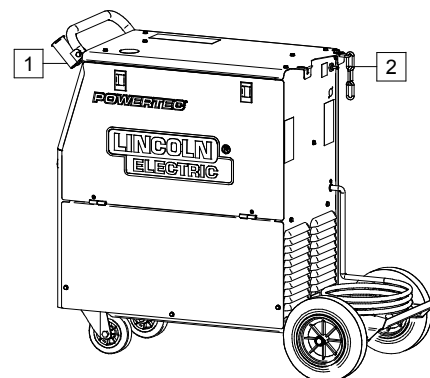


Рис.1.

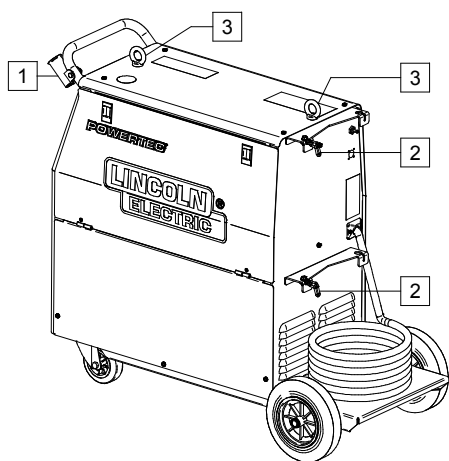


Рис 2.

Технические характеристики процессов GMAW, FCAW-GS и FCAW-SS описывают:

- Тип сварочной проволоки
- Диаметр проволоки
- Рекомендуемое оборудование, которое можно приобрести отдельно, описано в Разделе «Аксессуары»

УСТАНОВКА И ЭКСПЛУАТАЦИЯ

Перед началом эксплуатации, от начала и до конца прочитайте этот раздел.

Выбор места для установки

Данный аппарат предназначен для работы в Сложных производственных условиях. Для продления его срока службы и обеспечения надежной работы очень важно выполнять простые профилактические мероприятия.

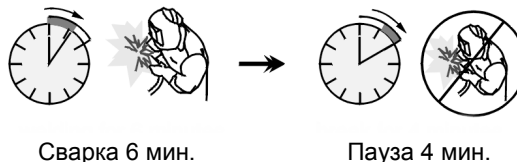
- Запрещается ставить машину для хранения или работы на площадках с наклоном более 15° от горизонтали.
- Не допускается использование аппарата для размораживания труб.
- Машину следует устанавливать в местах с хорошей циркуляцией чистого воздуха. При этом должно обеспечиваться беспрепятственное прохождение воздуха через воздухозаборные жалюзи аппарата.
- Запрещается накрывать аппарат бумагой, рабочей одеждой или тряпками, когда он включен. Периодически удаляйте пыль и грязь, оседающую внутри аппарата.
- Класс защиты аппарата – IP23. Тем не менее, рекомендуется, по возможности, не подвергать аппарат воздействию воды, не ставить его на влажную поверхность и в грязь.
- Установите аппарат вдали от радио управляемых устройств. Работающая машина может повлиять на работу этих устройств и привести к их сбоям или повреждениям. Изучите раздел "ЭЛЕКТРОМАГНИТНАЯ СОВМЕСТИМОСТЬ" в соответствующем разделе данного руководства.
- Запрещается работать в местах, где температура окружающего воздуха превышает +40°C.

Продолжительность включения ПВ % и перегрев

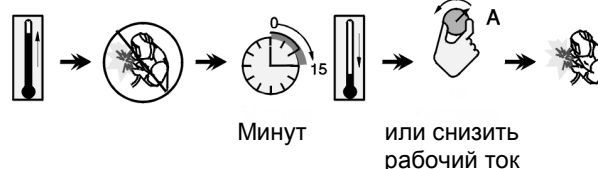
Период включения (ПВ) сварочного аппарата - величина выраженная в % от 10 минутного интервала времени, в течении которого оператор производит сварку с номинальным током, без

включения устройства термозащиты.

Например: ПВ 60%:



Увеличение времени работы аппарата - т.е. превышение ПВ % может стать причиной перегрева. Защита сварочного аппарата от перегрева обеспечивается датчиком температуры.



При перегревании агрегата на передней панели загорается Индикатор Тепловой Перегрузки и происходит "ОТКЛЮЧЕНИЕ" подачи выходной мощности. После охлаждения агрегата до безопасной температуры Индикатор Тепловой Нагрузки погаснет, и агрегат возобновит нормальную работу. Примечание: из соображений безопасности агрегат не выйдет из режима тепловой защиты, если не будет отпущен триггер сварочного пистолета.

ПОДКЛЮЧЕНИЕ К СЕТИ ПИТАНИЯ

⚠ ВНИМАНИЕ

Подключение сварочного аппарата к электрической сети может выполняться только квалифицированным электриком. Монтаж должен выполняться в соответствии с действующими национальными правилами установки электрооборудования и местными нормативными требованиями.

Перед подключением аппарата к сети необходимо проверить напряжение, количество фаз и частоту питающей сети. Разрешенные параметры сети находятся в разделе "Технические характеристики" Руководства по эксплуатации или на заводской табличке на самом аппарате.

Для аппаратов с KNUMBER K14054-1, K14055-1, K14056-1, K14056-3:

- Напряжение сети 3x400В 50/60Гц.

Для аппаратов с KNUMBER K14054-2, K14055-2, K14056-2, K14056-4:

- Напряжение сети 3x230В и 3x400В 50/60Гц (400В-заводская установка).

Если необходимо настроить аппарат на работу от сети с другим напряжением, то следует сделать следующее:

- Отключите шнур питания от сети и выключите аппарат.
- Снимите с аппарата левую крышку доступа.
- Установите переключки X11 и X12 в соответствии с приведенной ниже схемой:

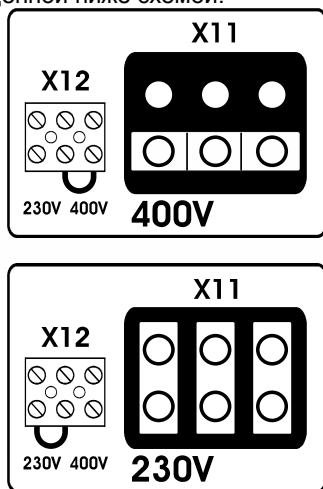


Figure 3.

- Установите на место левую крышку доступа.

Убедитесь в том, что сеть питания имеет мощность для нормальной работы аппарата. Номинал предохранителей, сечение сетевого кабеля указаны в разделе Технические характеристики настоящего Руководства.

Подключение сварочных кабелей

См. позиции [6], [7] и [8] на Рис. 4.

Элементы управления и рабочие характеристики

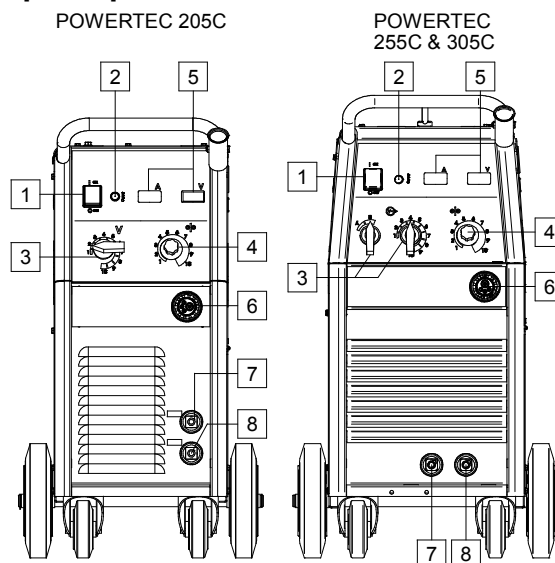


Рис. 4.

1. Выключатель питания ВКЛ/ВЫКЛ (I/O): Включает и выключает питание аппарата. Перед включением питания ("I") убедитесь, что источник питания подключен к сети. Этот индикатор загорается после подключения питания и включения выключателя питания, показывая, что аппарат готов к сварке.



2. Индикатор включения термозащиты: Эта сигнальная лампа загорается при перегреве аппарата и отключении сварочного тока. Это может произойти, если температура окружающей среды выше 40°C или превышен период включения (ПВ) аппарата. Оставьте аппарат во включенном состоянии, чтобы его внутренние компоненты остыли. Когда сигнальная лампа погаснет, можно возобновлять нормальную работу.



3. Переключатель напряжения источника питания при сварке: Обеспечивает регулировку напряжения источника питания при сварке. POWERTEC 205C имеет 1 переключатель (10-ти позиционный). POWERTEC 255C и 305C имеют 2 переключателя (2-х и 10-ти позиционные).



ВНИМАНИЕ

Не пользуйтесь переключателем напряжения источника питания [3] во время сварки.



4. Переключатель режима работы триггера горелки: позволяет изменять режим работы триггера горелки 2-х тактный или 4-х тактный. Принцип работы триггера горелки в режимах 2Т/4Т показан на рисунке ниже:
5. Панель цифрового дисплея: Имеется в наличии в качестве опции (см. главу "Вспомогательные принадлежности" для получения информации)

6. Евроразъем: Служит для подключения сварочной горелки (для процессов GMAW, FCAW-GS / FCAW-SS).



7. Выходной отрицательный разъем низкой индуктивности: Для подсоединения провода, идущего к свариваемому изделию.



8. Выходной отрицательный разъем высокой индуктивности: Для подсоединения провода, идущего к свариваемому изделию.

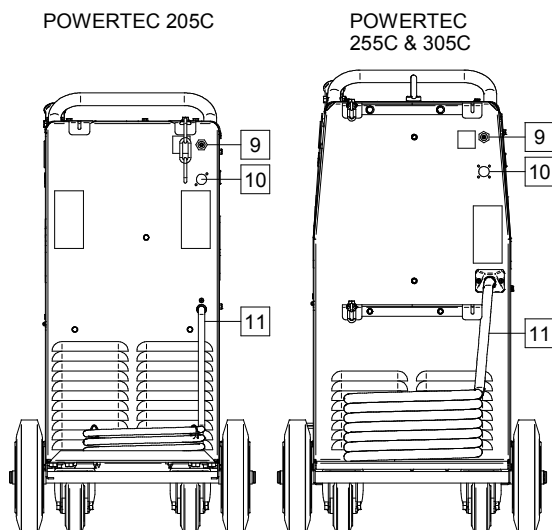


Рис. 5.



9. Газовый соединитель: Соединение с газопроводом.

ВНИМАНИЕ

Сварочный аппарат поддерживает все применимые защитные газы, в том числе углекислый газ, аргон и гелий при максимальном давлении 5,0 бар.

10. Заглушка отверстия: По разъему нагревателя газа CO₂ (см. главу "Вспомогательные принадлежности" - K14009-1 CO₂ Комплект Соединения Нагревателя).

11. Силовой кабель (5 м): Подключить сетевой штепсель к имеющемуся силовому кабелю, номинальные характеристики которого пригодны для этого аппарата согласно требованиям, изложенным в данном руководстве, а также соответствуют всем применимым стандартам. Это подключение должно выполняться только квалифицированным персоналом.

K14054-1 POWERTEC 205C 400V
K14054-2 POWERTEC 205C 230/400V

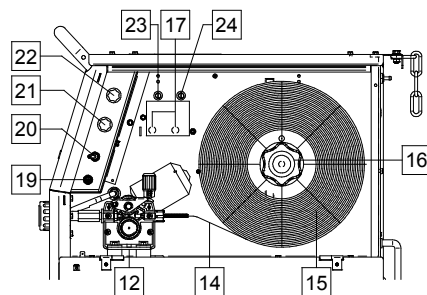


Рис. 6.

K14055-1 POWERTEC 255C 400V
K14055-2 POWERTEC 255C 230/400V
K14056-1 POWERTEC 305C 400V
K14056-2 POWERTEC 305C 230/400V

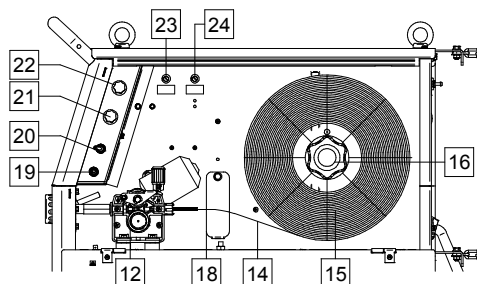


Рис. 7.

K14056-3 POWERTEC 305C 400V
K14056-4 POWERTEC 305C 230/400V

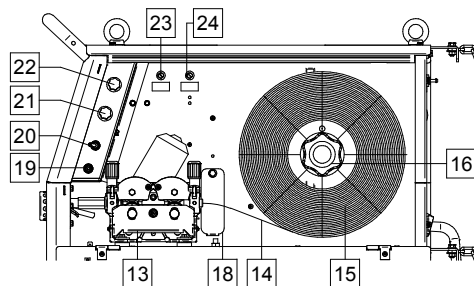


Рис. 8.

12. Привод протяжки проволоки (для GMAW, FCAW-GS / FCAW-SS процесса): 2-роликковый привод протяжки проволоки. Только для агрегатов с указанным К НОМЕРОМ:

- K14054-1 POWERTEC 205C 400V
- K14054-2 POWERTEC 205C 230/400V
- K14055-1 POWERTEC 255C 400V
- K14055-2 POWERTEC 255C 230/400V
- K14056-1 POWERTEC 305C 400V
- K14056-2 POWERTEC 305C 230/400V

13. Привод протяжки проволоки (для GMAW, FCAW-GS / FCAW-SS процессов): 4-х роликковый привод протяжки проволоки. Только для агрегатов с указанным К НОМЕРОМ:

- K14056-3 POWERTEC 305C 400V
- K14056-4 POWERTEC 305C 230/400V

14. Сварочная проволока (для методов GMAW / FCAW-GS / FCAW-SS).

15. Проволока на катушке (для GMAW / FCAW-GS / FCAW-SS): Оборудование не включает в себя проволоку на катушке.

16. Опора барабана с проволокой: Максимальный вес барабанов 15 кг. На 51 мм. шпindelь возможна установка барабанов из пластика, стали и фибры. Возможна также установка бобин типа Readi-Reel® на шпindelный адаптер, включенный в поставку.

ВНИМАНИЕ

Удостоверьтесь в том, что правая боковая сторона агрегата во время сварки находится в закрытом положении.

17. Отверстия для комплекта изменения полярности: см. главу "Вспомогательные принадлежности" для информации. Только для агрегатов с указанным К НОМЕРОМ:

- K14054-1 POWERTEC 205C 400V
- K14054-2 POWERTEC 205C 230/400V

ВНИМАНИЕ

Положительная (+) полярность устанавливается на фабрике.

ВНИМАНИЕ

Перед сваркой проверьте полярность проводов.

18. Крышка группы смены полярности: Покрытие для отверстий комплекта изменения полярности, которое может приобретаться отдельно (см. главу "Вспомогательные принадлежности" для получения информации). Только для агрегатов с указанным К НОМЕРОМ:

- K14055-1 POWERTEC 255C 400V
- K14055-2 POWERTEC 255C 230/400V
- K14056-1 POWERTEC 305C 400V
- K14056-2 POWERTEC 305C 230/400V
- K14056-3 POWERTEC 305C 400V
- K14056-4 POWERTEC 305C 230/400V

ВНИМАНИЕ

Положительная (+) полярность устанавливается на фабрике.

ВНИМАНИЕ

Перед сваркой проверьте полярность проводов.

19. Тумблер Холодной подачи/ Продувки: Этот тумблер включает бестоковую ("холодную подачу") проволоки или продувку газа без включения выхода аппарата.

20. Переключатель режима работы сварочного пистолета: Обеспечивает возможность выбора 2-тактного или 4-тактного режима работы сварочного пистолета. Функциональные характеристики режима 2Т/4Т показаны на Рисунке 9.

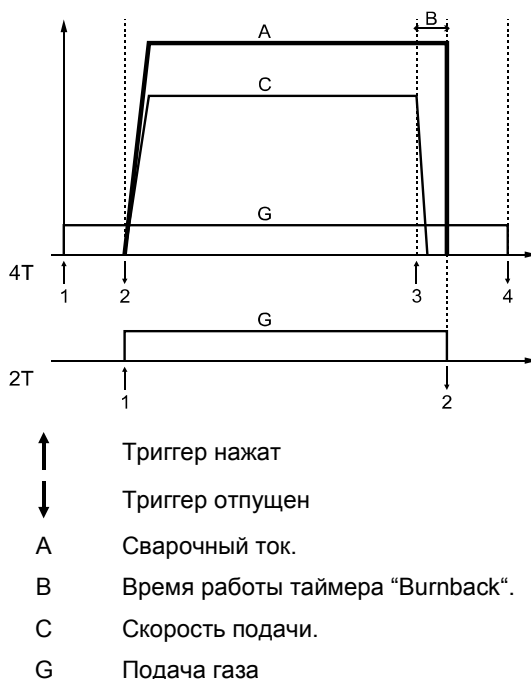


Рис. 9.

21. Регулятор времени отжига проволоки: Задаёт промежуток времени, при котором выходная сварочная мощность не прерывается и после остановки подачи проволоки. Это исключает прихватывание проволоки в сварочной ванне и обеспечивает подготовку концевой участка проволоки к зажиганию следующей дуги.

22. Регулятор продолжительности точечной сварки: Обеспечивает регулировку промежутка времени, при котором сварка будет продолжаться, даже если курок остается в нажатом положении. Такая опция не действует при работе в 4-тактном режиме курка.

ВНИМАНИЕ

Функция точечного таймера не действует при работе в 4-тактном режиме курка.

23. Плавкий предохранитель с задержкой срабатывания, F1: Обеспечивает прерывание подачи питания при превышении током величины в 2А в первичном кабеле. В случае перегорания предохранителя его необходимо заменить. (См. главу "Запасные Части" для получения информации).

POWERTEC			
	205C	255C	305C
Плавкий предохранитель с задержкой срабатывания, F1	2A	2A	2A

24. Плавкий предохранитель с задержкой срабатывания, F2: Обеспечивает прерывание подачи питания при превышении током величины в 6,3А во вторичном проводе. В случае перегорания предохранителя его необходимо заменить. (См. главу "Запасные Части" для получения информации).

POWERTEC			
	205C	255C	305C
Плавкий предохранитель с задержкой срабатывания, F2	6,3А	6,3А	6,3А

Соединение сварочных кабелей

Подсоедините вилку провода свариваемого изделия к разъёму [7] или [8]. Подсоедините другой конец этого провода к заготовке при помощи зажима.

Подсоедините необходимый сварочный пистолет для GMAW, FCAW-GS или FCAW-SS процесса к евроразъёму [6]. Контактный наконечник и вставка сварочного пистолета должны быть отрегулированы под тип и диаметр используемой проволоки.

Установка бобины сварочной проволоки

Бобина для проволоки типа S300 и BS300 может устанавливаться на опору бобины [16] без адаптера. Бобина для проволоки типа S200, B300 или бухта Readi-Reel® также может устанавливаться на опору, но для этого потребуется приобретение соответствующего адаптера. Необходимый адаптер может приобретаться отдельно (см. главу "Вспомогательные принадлежности" для получения информации).

Установка бобины сварочной проволоки типа S300 и BS300

⚠ ВНИМАНИЕ

Во время установки сварочной проволоки отключайте источник подачи питания.

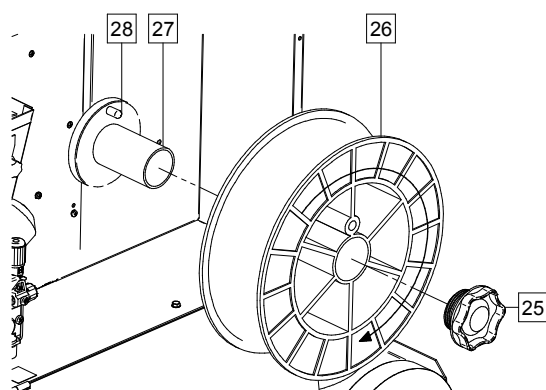


Рис 10.

- Отключите питание.
- Откройте правую крышку доступа.
- Отверните стопорную гайку [25] и снимите ее со шпинделя [27].
- Установите бобину типа S300 или BS300 [26] на шпиндель [27], удостоверившись в том,

что тормозной штифт шпинделя [28] вошел в отверстие на задней стороне бобины типа S300 или BS300.

⚠ ВНИМАНИЕ

Расположите бобину типа S300 или BS300 таким образом, чтобы она вращалась в правильном направлении при подаче и проволока сматывалась с нижней части бухты.

- Установите на прежнее место стопорную гайку [25]. Удостоверьтесь в том, что она затянута соответствующим образом.

Установка бобины сварочной проволоки типа S200

⚠ ВНИМАНИЕ

Во время установки сварочной проволоки отключайте источник подачи питания.

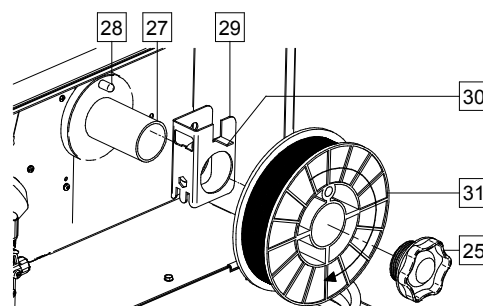


Рис. 11.

- Отключите питание.
- Откройте правую крышку доступа.
- Отверните стопорную гайку [25] и снимите ее со шпинделя [27].
- Установите адаптер катушки типа S200 [29] на шпиндель [27], удостоверившись в том, что тормозной штифт шпинделя [28] вошел в отверстие на задней стороне адаптера [29]. Адаптер катушки типа S200 может приобретаться отдельно (см. главу "Вспомогательные принадлежности" для информации).
- Установите бобину типа S200 [31] на шпиндель [27], удостоверившись в том, что тормозной штифт адаптера [30] вошел в отверстие на задней стороне бобины.

⚠ ВНИМАНИЕ

Расположите бобину типа S200 таким образом, чтобы она вращалась в правильном направлении при подаче и проволока сматывалась с нижней части бухты.

- Установите на прежнее место стопорную гайку [25]. Удостоверьтесь в том, что она затянута соответствующим образом.

Установка бобины сварочной проволоки типа В300

⚠ ВНИМАНИЕ

Во время установки сварочной проволоки отключайте источник подачи питания.

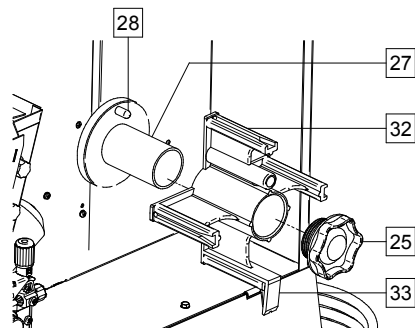


Рис. 12.

- Отключите питание.
- Откройте правую крышку доступа.
- Отверните стопорную гайку [25] и снимите ее со шпинделя [27].
- Установите адаптер катушки типа В300 [32] на шпиндель [27]. Удостоверьтесь в том, что тормозной штифт шпинделя [28] вошел в отверстие на задней стороне адаптера. Адаптер катушки типа В300 может приобретаться отдельно (см. главу "Вспомогательные принадлежности" для информации).
- Установите на прежнее место стопорную гайку [25]. Удостоверьтесь в том, что она затянута соответствующим образом.

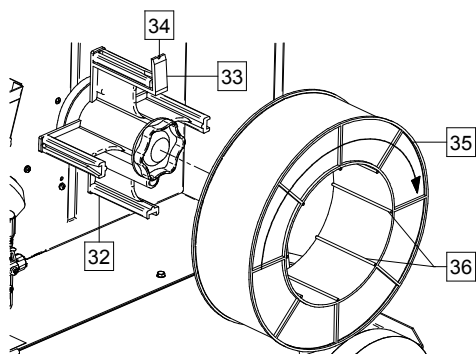


Рис. 13.

- Проворачивайте шпиндель и адаптер таким образом, чтобы пружинный зажим [33] стал в положение на 12 часов.
- Установите катушку типа В300 [35] на адаптер [32]. Вставьте одну из внутренних проволочных направляющих В300 [36] в паз [34] упругого пружинного зажима [33] и задвиньте катушку на адаптер.

⚠ ВНИМАНИЕ

Расположите бобину типа В300 таким образом, чтобы она вращалась в правильном направлении при подаче и проволока сматывалась с нижней части бухты.

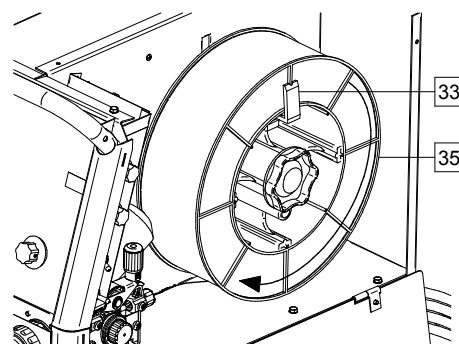


Рис. 14.

Установка бобины сварочной проволоки типа Readi-Reel®

⚠ ВНИМАНИЕ

Во время установки сварочной проволоки отключайте источник подачи питания.

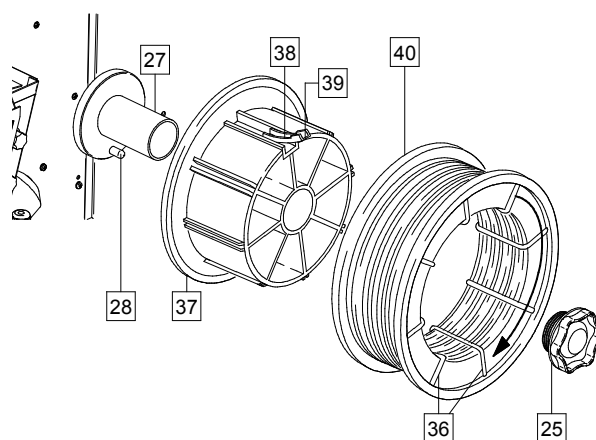


Рис. 15.

- Отключите питание.
- Откройте правую крышку доступа.
- Отверните стопорную гайку [25] и снимите ее со шпинделя [27].
- Установите адаптер бобины типа Readi-Reel® [37] на шпиндель [27]. Удостоверьтесь в том, что тормозной штифт шпинделя [28] вошел в отверстие на задней стороне адаптера. Адаптер катушки типа Readi-Reel® может приобретаться отдельно (см. главу "Вспомогательные принадлежности" для информации).
- Установите на прежнее место стопорную гайку [25]. Удостоверьтесь в том, что она затянута соответствующим образом.
- Проворачивайте шпиндель и адаптер таким образом, чтобы пружинный зажим [38] стал в положение на 12 часов.
- Установите катушку типа Readi-Reel® [40] на адаптер [37]. Вставьте одну из Readi-Reel® внутренних проволочных направляющих [36] в паз [39] упругого пружинного зажима [38].

⚠ ВНИМАНИЕ

Расположите бобину типа Readi-Reel® таким образом, чтобы она вращалась в правильном направлении при подаче и проволока сматывалась с нижней части бухты.

Заправка электродной проволоки

- Отключите питание.
- Снимите с аппарата правую боковую крышку доступа.
- Отверните стопорную гайку рукава [16].
- Загрузите катушку с проволокой в рукав так, чтобы катушка вращалась по часовой стрелке, когда проволока [14] подается в механизм подачи.
- Удостоверьтесь, что палец тормоза шпинделя [28] входит в соответствующее отверстие катушки.
- Закрутите стопорную гайку рукава.
- Установите моток проволоки с помощью канавок, соответствующих диаметру проволоки.
- Освободите конец проволоки и отрежьте загнутый край так, чтобы избежать заусениц на металле.

ВНИМАНИЕ

Острый край проволоки может стать причиной травм.

- Вращайте катушку против часовой стрелки и проденьте край провода в механизм подачи до евроразъема.
- Настройте силу прижимного ролика механизма подачи.

Регулировка тормоза шпинделя катушки

Для предотвращения случайного разматывания катушки с проволокой во время сварки, шпиндель катушки оснащен тормозным устройством. Регулировка выполняется вращением расположенного внутри рамы рукава установочного винта M10 после откручивания стопорной гайки рукава.

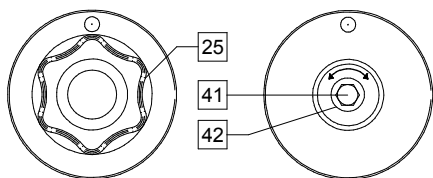


Рис. 16.

- 25. Стопорная гайка.
- 41. Регулировочный винт M10.
- 42. Пружина..

установочный винт M10 по часовой стрелке, чтобы увеличить натяжение пружины и повысить тормозной момент.

Проверните установочный винт M10 против часовой стрелки, чтобы уменьшить натяжение пружины и понизить тормозной момент.

Завершив настройку, закрутите стопорную гайку.

Регулировка усилия прижимного ролика

Прижимной рычаг контролирует количество силы, с которой подающие ролики действуют на проволоку. Сила давления регулируется с помощью вращения установочной гайки по часовой стрелке, чтобы увеличить силу, и против часовой стрелки - чтобы уменьшить её. Правильная регулировка прижимного рычага позволяет повысить качество сварки.

ВНИМАНИЕ

Если давление ролика слишком низкое, ролик будет проскальзывать по проволоке. Если давление ролика слишком высокое, проволока может деформироваться, что приводит к проблемам со сварочной горелкой. Сила давления должна устанавливаться на оптимальном уровне. Медленно уменьшайте силу давления до тех пор, пока проволока не начнет проскальзывать по подающему ролику, а затем слегка увеличьте силу, повернув установочную гайку на один поворот.

Заправка сварочной горелки электродной проволокой

- Выключите сварочный аппарат.
- Выключите сварочный аппарат. В зависимости от процесса сварки, подсоедините соответствующий тип горелки к евроразъему. Номинальные характеристики горелки должны соответствовать характеристикам сварочного аппарата.
- Снимите с горелки сопло и токоподводящий наконечник или защитный колпачок и токоподводящий наконечник. После этого выровняйте горелку.
- Пропустите проволоку через направляющую трубку по ролику и направляющей трубке евроразъема во вставку пистолета. Проволоку можно протолкнуть во вставку на несколько сантиметров, после чего она должна подаваться с легкостью и без какого-либо усилия.

ВНИМАНИЕ

Если же при этом требуется усилие, вероятно проволока не попала во вставку сварочного пистолета.

- Включите сварочный аппарат.
- Нажимайте на триггер пистолета для подачи проволоки через вставку пистолета, до выхода проволоки из резьбового наконечника. Для этой цели применение кнопки Cold Inch (холостая протяжка) / Gas Purge (продувка газа) [19] также представляется возможным –. Удерживайте кнопку "Cold Inch (холостая протяжка)" в нажатом положении до выхода проволоки из резьбового наконечника.
- Если триггер или кнопку Cold Inch (холостая протяжка) / Gas Purge (продувка газа) [19] отпустить, бобина с проволокой перестанет разматываться.
- Отрегулируйте тормоз катушки соответствующим образом.
- Выключите сварочный аппарат.
- Установите соответствующий тип токоподводящего наконечника.
- В зависимости от процесса сварки и типа горелки, установите сопло (процесс GMAW, FCAW-GS) или защитный колпачок (FCAW-SS).

ВНИМАНИЕ

Обеспечьте защиту глаз и рук от конца горелки, когда проволока выходит из резьбового конца.

Замена подающих роликов

ВНИМАНИЕ

Прежде чем устанавливать или менять подающие ролики, отключите питание источника сварочного тока.

Система POWERTEC 205C оснащается роликовым приводом V0.8/V1.0 для стальной проволоки.

Система POWERTEC 255C & 305C оснащается роликовым приводом V1.0/V1.2 для стальной проволоки.

Для проволоки других размеров в наличии имеется соответствующий комплект приводных роликов (см. главу "Вспомогательные принадлежности" для информации). Выполните следующие инструкции:

- Выключите сварочный аппарат.
- Отпустите рычаг / рычаги прижимного ролика [43].
- Открутите крепежный колпачок / колпачки [44].
- Откройте защитную крышку [45].
- Замените подающий ролик / ролики [46] аналогичными, которые соответствуют используемой проволоке.

ВНИМАНИЕ

Удостоверьтесь в том, что вставка сварочного пистолета и контактный наконечник соответствуют размеру выбранной проволоки.

ВНИМАНИЕ

Для проволоки диаметром более 1,6 мм потребуется замена следующих компонентов:

- Направляющая трубка подающего терминала [47] и [48].
- Направляющая трубка евроразъема [49].
- Произведите замену и зафиксируйте защитную крышку [45] приводных роликов.
- Закрутите крепежный колпачок / колпачки [44].
- Пропустите проволоку вручную с барабана через направляющую трубку по ролику и направляющей трубке евроразъема во вставку пистолета.
- Зафиксируйте рычаг / рычаги прижимного ролика [43].

K14054-1 POWERTEC 205C 400V
K14054-2 POWERTEC 205C 230/400V
K14055-1 POWERTEC 255C 400V
K14055-2 POWERTEC 255C 230/400V
K14056-1 POWERTEC 305C 400V
K14056-2 POWERTEC 305C 230/400V

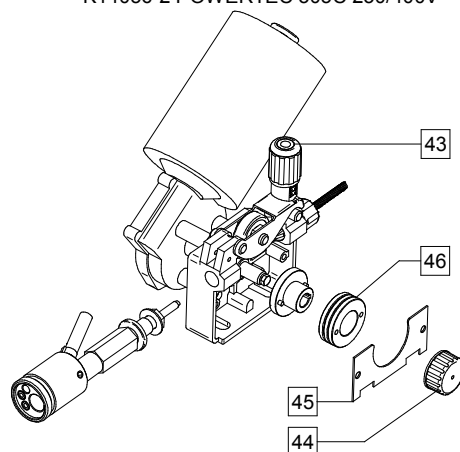


Рис. 17.

K14056-3 POWERTEC 305C 400V
K14056-4 POWERTEC 305C 230/400V

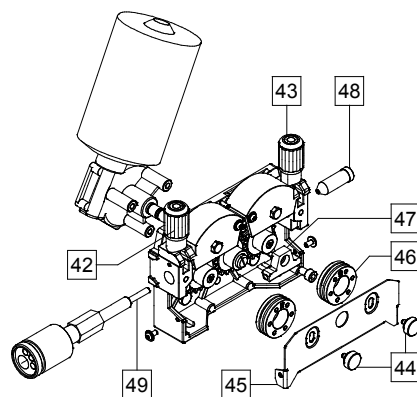


Рис. 18.

Соединения газовой системы

- Подсоедините газовый шланг к штуцеру подачи газа [9], расположенному на задней панели агрегата.
- Установите газовый баллон на подставке сварочного агрегата и закрепите его при помощи цепи.
- Газовый баллон при установке должен оснащаться соответствующим регулятором расхода.
- После завершения устойчивой установки газового баллона с регулятором расхода, подсоедините газовый шланг к регулятору при помощи зажима для шланга.

ВНИМАНИЕ

Сварочный аппарат поддерживает все применимые защитные газы, в том числе углекислый газ, аргон и гелий при максимальном давлении 5,0 бар.

ВНИМАНИЕ

Всегда устанавливайте газовый баллон в вертикальном положении и закрепляйте его к специальному кронштейну на стенке или раме тележки. Не забывайте перекрывать клапан газового баллона после завершения сварки.

⚠ ВНИМАНИЕ

Газовый баллон можно устанавливать на подставке сварочного агрегата, но при этом высота баллона не должна превышать 43 дюйма/1,1 м. См. Рисунок 19. Газовый баллон, который устанавливается на подставке сварочного агрегата, должен быть закреплен на агрегате при помощи цепи.

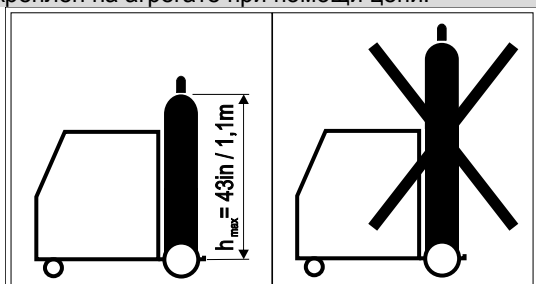


Figure 19.

Сварка GMAW, процесс FCAW-GS, FCAW-SS

POWERTEC 205C, 255C и 305C могут использоваться для сварочных процессов GMAW, FCAW-GS и FCAW-SS в ручном режиме.

В комплектацию аппаратов POWERTEC 205C, 255C и 305C не входит горелка для сварки GMAW, FCAW-GS или FCAW-SS. В зависимости от процесса сварки, можно приобрести нужную горелку отдельно (см. раздел "Принадлежности").

Подготовка аппарата к сварке GMAW и процессам FCAW-GS и FCAW-SS.

Порядок действий при начале сварки GMAW или процесса FCAW-GS или FCAW-SS:

- Отключите питание.
- Установите агрегат в удобном положении рядом с рабочей зоной в месте минимального попадания сварочных брызг и позволяющем исключить сильные изгибы кабеля сварочного пистолета.
- Определите полярность используемого кабеля. Для получения соответствующей информации см. данные по кабелю. При необходимости изменения полярности, см. [17] или [18] позицию – Клеммной Платы Изменения Полярности.
- При работе по методу GMAW, FCAW-GS или FCAW-SS, подсоедините выход сварочной горелки к евразъему [6].
- Подсоедините провод, идущий к свариваемому изделию, к выходному разъему [7] или [8].
- Подключите кабель на деталь к свариваемой заготовке с помощью зажима на деталь.
- Установите нужный тип проволоки.
- Установите нужный тип подающего ролика.
- Продвиньте ручную проволоку во вставку пистолета.
- Включите аппарат.
- Вставьте проволоку в сварочный пистолет.

⚠ ВНИМАНИЕ

При пропускании через кабель электродной проволоки, обеспечьте нахождение кабеля сварочного пистолета в как можно более ровном положении.

⚠ ВНИМАНИЕ

Никогда не пользуйтесь неисправным пистолетом.

- Проверьте поступление потока газа при помощи кнопки Gas Purge (продувка газа) [19] – при сварочных процессах GMAW и FCAW-GS.

- Закройте правую крышку доступа.
- Теперь аппарат готов к сварке.

⚠ ВНИМАНИЕ

Во время сварки правая боковая панель должна быть полностью закрыта.

⚠ ВНИМАНИЕ

При сварке или при пропускании через кабель электродной проволоки, обеспечьте нахождение кабеля сварочного пистолета в как можно более ровном положении.

⚠ ВНИМАНИЕ

Не перегибайте кабель и не допускайте его повреждения об острые углы.

- Начинать работу можно при условии соблюдения техники безопасности и гигиены труда во время сварочных работ.

Техобслуживание

ВНИМАНИЕ

Ремонт и техническое обслуживание аппарата рекомендуется выполнять в ближайшей мастерской техобслуживания компании "Линкольн Электрик". Несанкционированный ремонт или модификация, выполненные неуполномоченным персоналом, приводят к прекращению действия гарантии изготовителя.

О любом значительном повреждении следует незамедлительно сообщать в центр обслуживания.

Ежедневное обслуживание

- Проверьте состояние изоляции и подсоединений кабелей, идущих к свариваемому изделию, а также изоляцию силового кабеля. При любом повреждении изоляции незамедлительно заменяйте кабель.
- Очистить сопло от налипших брызг металла. Брызги могут помешать подаче защитного газа.
- Загрязненное сопло ухудшает защиту сварочной ванны.
- Очистить лопасти вентилятора и вентиляционные отверстия от пыли и грязи.

Периодическое обслуживание (каждые 200 часов работы, но не реже одного раза в год)

Проводить ежедневное обслуживание и дополнительно:

- Продуть внутреннее пространство от пыли воздухом низкого давления.
- При необходимости очистите и затяните все сварочные терминалы.

Интервалы технического обслуживания зависят от интенсивности использования машины и условий работы.

ВНИМАНИЕ

Не прикасайтесь к деталям, которые находятся под напряжением.

ВНИМАНИЕ

Перед началом демонтажа корпуса сварочного агрегата, оборудование необходимо отключить, отсоединив от сетевой розетки провод, идущий к свариваемому изделию.

ВНИМАНИЕ

Перед проведением сервисных работ отключайте аппарат от сети. После каждого ремонта или обслуживания протестируйте аппарат на соответствие нормам безопасности.

Транспортировка и подъем оборудования



ВНИМАНИЕ

При падении оборудования возможно получение травм и нанесение повреждений рабочему блоку.

Для обеспечения безопасной перевозки и подъема блока POWERTEC 205C (см. Рисунок 20):

- Болт с кольцом, который может использоваться при транспортировке или подъеме агрегата, в поставку не включен.
- При подъеме и установке рабочего блока применяйте оборудование соответствующей грузоподъемности. Применяйте подъемную платформу и, как минимум, два строповочных ремня, как показано на Рисунке 20.
- Поднимайте источник питания без газового баллона, охлаждающего устройства и механизма подачи проволоки или/и любых других принадлежностей.
- Прикладывайте нагрузку в продольном направлении под углом 45 градусов в соответствии с указаниями на Рисунке 20.
- Обеспечить равную длину грузоподъемных канатов.
- Не пользуйтесь рукоятками для подъема или установки рабочего блока.

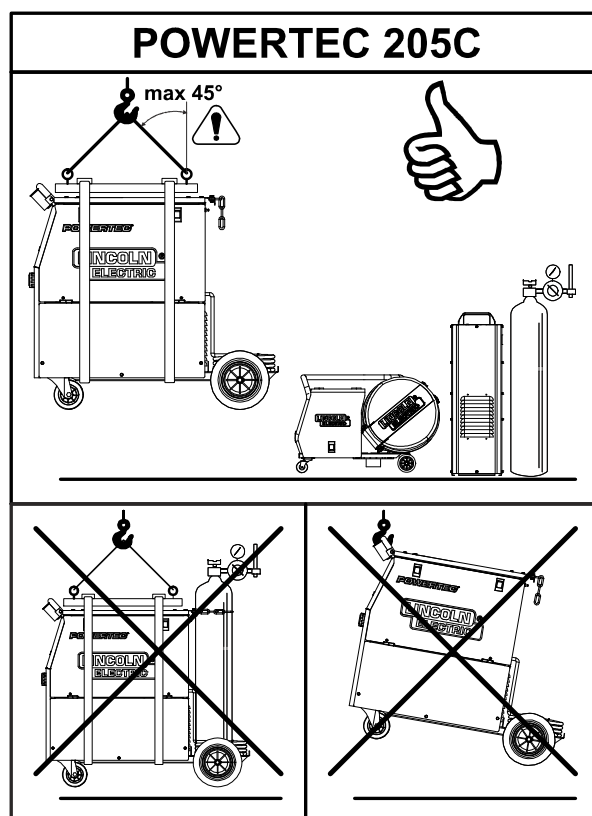


Рис. 20.

Для обеспечения безопасной перевозки и подъема блока POWERTEC 255C & 305C (см. Рисунок 21):

- При подъеме и установке рабочего блока применяйте оборудование соответствующей грузоподъемности.

- Подъем и установку оборудования всегда производите с использованием двух болтов с кольцом.
- Не применяйте только один болт с кольцом при подъеме или установке оборудования.
- Поднимайте источник питания без газового баллона, охлаждающего устройства, механизма подачи проволоки или любых других принадлежностей.
- Завинтите рым-болт и приложите нагрузку в осевом направлении под углом 45 градусов, как показано на рисунке 21.
- обеспечите равную длину грузоподъемных канатов.
- Не пользуйтесь рукоятками для подъема или установки рабочего блока.

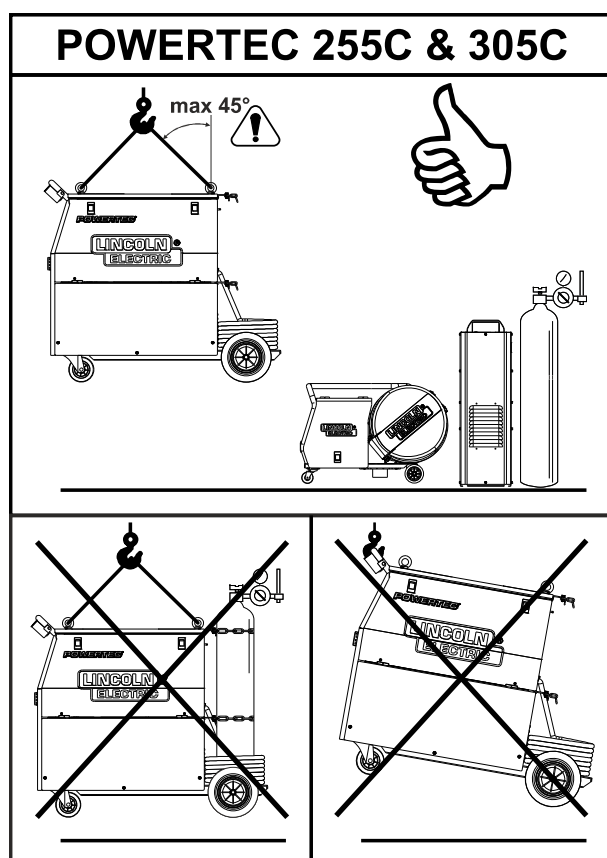


Рис. 21.

ЭЛЕКТРОМАГНИТНАЯ СОВМЕСТИМОСТЬ (ЭМС)

11/04

Сварочный источник разработан в соответствии со всеми действующими нормами и правилами по электромагнитной совместимости. Однако он может излучать электромагнитные помехи, которые способны влиять на другие системы, например: телефонные, радио и телевизионные приемники или мешать работе другим системам безопасности. Помехи могут привести к проблемам в работе этих систем. Поэтому внимательно изучите данный раздел, чтобы исключить или уменьшить интенсивность электромагнитных помех, излучаемых сварочным источником.



Данный сварочный источник предназначен для эксплуатации в производственных условиях. При его работе в быту, требуется соблюдать некоторые меры безопасности, чтобы устранить электромагнитные помехи, влияющие на другие устройства. Установка и эксплуатация сварочного источника должна проводиться в соответствии с данным руководством. При обнаружении любых электромагнитных помех следует провести необходимые мероприятия по их устранению. При необходимости обращайтесь за помощью в компанию "Линкольн Электрик".

Перед установкой источника следует исследовать место предполагаемой установки и определить, на работу каких устройств может повлиять электромагнитное воздействие сварочного источника. Примите во внимание следующие системы:

- Сетевые, сварочные, контрольные и телефонные кабели, которые расположены в рабочей зоне или рядом с источником.
- Радио- и/или телевизионные передатчики. Компьютеры или оборудование с компьютерным управлением.
- Системы безопасности и контроля производственных процессов. Оборудование для калибровки и измерения.
- Медицинские приборы индивидуального пользования (электронные стимуляторы сердца или слуховые аппараты).
- Проверьте помехоустойчивость систем, работающих рядом с источником. Все оборудование в рабочей зоне должно удовлетворять требованиям по помехоустойчивости. Кроме этого, могут потребоваться дополнительные меры защиты.
- Размеры рабочей зоны зависят от конструкции того здания, в котором производится сварка, и от того, выполняются ли там какие-либо иные работы.

Чтобы уменьшить электромагнитное излучение от сварочного источника, необходимо:

- Подключить источник к сети питания в соответствии с рекомендациями, изложенными в настоящем руководстве. Если электромагнитное воздействие существует, требуется провести дополнительные мероприятия для его уменьшения (например, установить сетевые фильтры).
- Сварочные кабели рекомендуется выбирать минимальной длины и располагать их лучше как можно ближе друг к другу. При возможности, свариваемую деталь заземляют для снижения электромагнитных излучений. Сварщик должен проверить надежность заземления, от которого зависит исправность и безопасность работы оборудования и персонала.
- Специальное экранирование кабелей в зоне сварки может способствовать снижению электромагнитных излучений. Может потребоваться разработка специальных решений.

ВНИМАНИЕ

Электрооборудование с характеристиками типа Class A не предназначено для эксплуатации в жилых районах, где электроснабжение осуществляется низковольтными источниками из-за проблем с электромагнитной совместимостью по причине возможных контактных, или излучаемых помех.

ВНИМАНИЕ

Данное оборудование соответствует европейским нормам IEC 61000-3-12, регламентирующих величину тока короткого замыкания S_{sc} в точке контакта между пользовательской системой и сетью общего электроснабжения которая может быть больше или равна указанной ниже величине:

POWERTEC 205C:	$S_{sc} \geq 0,9 \text{ MVA}$
POWERTEC 255C:	$S_{sc} \geq 1,3 \text{ MVA}$
POWERTEC 305C:	$S_{sc} \geq 1,69 \text{ MVA}$

Мероприятия (в т.ч. консультации с оператором электросети) по соблюдению вышеобозначенных норм является ответственностью пользователя.

Технические характеристики


НАЗВАНИЕ		НОМЕР			
POWERTEC 205C 400V		K14054-1			
POWERTEC 205C 230/400V		K14054-2			
POWERTEC 255C 400V		K14055-1			
POWERTEC 255C 230/400V		K14055-2			
POWERTEC 305C 400V		K14056-1			
POWERTEC 305C 230/400V		K14056-2			
POWERTEC 305C 400V		K14056-3			
POWERTEC 305C 230/400V		K14056-4			
Параметры питающей сети					
К14054-1	Напряжение сети U_1	Группа электромагнитной совместимости EMC		Частота	
	400V \pm 10%, Three Phase	A		50/60Hz	
K14054-2	230/400V \pm 10%, Three Phase	A		50/60Hz	
K14055-1	400V \pm 10%, Three Phase	A		50/60Hz	
K14055-2	230/400V \pm 10%, Three Phase	A		50/60Hz	
K14056-1	400V \pm 10%, Three Phase	A		50/60Hz	
K14056-2	230/400V \pm 10%, Three Phase	A		50/60Hz	
K14056-3	400V \pm 10%, Three Phase	A		50/60Hz	
K14056-4	230/400V \pm 10%, Three Phase	A		50/60Hz	
К14054-1	Потребляемая мощность при	Входной ток I_{1max}		$\cos \varphi$	
	8kVA @ 35 Duty Cycle(40°C)	12A		0,98	
K14054-2	8kVA @ 35 Duty Cycle(40°C)	20A		0,97	
K14055-1	11,4kVA @ 35 Duty Cycle(40°C)	16,5A		0,96	
K14055-2	11,4kVA @ 35 Duty Cycle(40°C)	28,5A		0,96	
K14056-1	15kVA @ 35 Duty Cycle(40°C)	21,5A		0,96	
K14056-2	15kVA @ 35 Duty Cycle(40°C)	36A		0,96	
K14056-3	15kVA @ 35 Duty Cycle(40°C)	21,5A		0,96	
K14056-4	15kVA @ 35 Duty Cycle(40°C)	36A		0,96	
Номинальные характеристики					
К14054-1	Напряжение холостого хода 16 ÷ 39 Vdc	ПВ 40 °C (для 10-минутного расч. цикла)		Сварочное напряжение	
		Выходной ток			
		100%	126A		20,3Vdc
		60%	163A		22,2Vdc
К14054-2	16 ÷ 39 Vdc	35%	200A	24Vdc	
		100%	126A	20,3Vdc	
		60%	163A	22,2Vdc	
К14055-1	16 ÷ 44 Vdc	35%	250A	26,5Vdc	
		100%	145A	21,3Vdc	
		60%	190A	23,5Vdc	
К14055-2	16 ÷ 44 Vdc	35%	250A	26,5Vdc	
		100%	145A	21,3Vdc	
		60%	190A	23,5Vdc	
К14056-1	17÷ 46 Vdc	35%	300A	29Vdc	
		100%	175A	22,8Vdc	
		60%	225A	25,3Vdc	

Номинальные характеристики				
K14056-2	Напряжение холостого хода 17÷ 46 Vdc	ПВ 40 °С (для 10-минутного расч. цикла)	Выходной ток	Сварочное напряжение
		100%	175А	22,8Vdc
		60%	225А	25,3Vdc
		35%	300А	29Vdc
K14056-3	17÷ 46 Vdc	100%	175А	22,8Vdc
		60%	225А	25,3Vdc
		35%	300А	29Vdc
K14056-4	17÷ 46 Vdc	100%	175А	22,8Vdc
		60%	225А	25,3Vdc
		35%	300А	29Vdc
ДИАПАЗОН СВАРОЧНОГО ТОКА				
	GMAW	FCAW-GS	FCAW-SS	
K14054-1	25А ÷ 200А	25А ÷ 200А	25А ÷ 200А	
K14054-2	25А ÷ 200А	25А ÷ 200А	25А ÷ 200А	
K14055-1	25А ÷ 250А	25А ÷ 250А	25А ÷ 250А	
K14055-2	25А ÷ 250А	25А ÷ 250А	25А ÷ 250А	
K14056-1	30А ÷ 300А	30А ÷ 300А	30А ÷ 300А	
K14056-2	30А ÷ 300А	30А ÷ 300А	30А ÷ 300А	
K14056-3	30А ÷ 300А	30А ÷ 300А	30А ÷ 300А	
K14056-4	30А ÷ 300А	30А ÷ 300А	30А ÷ 300А	
РЕКОМЕНДУЕМОЕ СЕЧЕНИЕ СЕТЕВОГО КАБЕЛЯ И НОМИНАЛЫ ПЛАВКИХ ПРЕДОХРАНИТЕЛЕЙ				
	Диапазон рабочих температур		Провод питания	
	230V	400V		
K14054-1	-	D 10А	4 жильный, 1,5mm ²	
K14054-2	D 20А	D 10А	4 жильный, 2,5mm ²	
K14055-1	-	D 16А	4 жильный, 1,5mm ²	
K14055-2	D 25А	D 16А	4 жильный, 4mm ²	
K14056-1	-	D 20А	4 жильный, 2,5mm ²	
K14056-2	D 32А	D 20А	4 жильный, 4mm ²	
K14056-3	-	D 20А	4 жильный, 2,5mm ²	
K14056-4	D 32А	D 20А	4 жильный, 4mm ²	
РАЗМЕРЫ				
	Масса	Высота	Ширина	Длина
K14054-1	74 kg	768 mm	427 mm	850 mm
K14054-2	74 kg	768 mm	427 mm	850 mm
K14055-1	95 kg	810 mm	467 mm	932 mm
K14055-2	95 kg	810 mm	467 mm	932 mm
K14056-1	96,5 kg	810 mm	467 mm	932 mm
K14056-2	96,5 kg	810 mm	467 mm	932 mm
K14056-3	96,5 kg	810 mm	467 mm	932 mm
K14056-4	96,5 kg	810 mm	467 mm	932 mm

ДИАМЕТР ПРОВОЛОКИ / ПРОВОЛОКА ПОДАЧА СКОРОСТЬ ДИАПАЗОН					
	ДИАПАЗОН СКОРОСТИ ПОВАШИ	Подающий ролик	Сплошная проволока	Алюминиевая проволока	Проволока с сердечником**
K14054-1	1 ÷ 20 m/min	2	0.6 ÷ 1.2	1.0 ÷ 1.2	0.9 ÷ 1.1
K14054-2	1 ÷ 20 m/min	2	0.6 ÷ 1.2	1.0 ÷ 1.2	0.9 ÷ 1.1
K14055-1	1 ÷ 20 m/min	2	0.6 ÷ 1.2	1.0 ÷ 1.2	0.9 ÷ 1.1
K14055-2	1 ÷ 20 m/min	2	0.6 ÷ 1.2	1.0 ÷ 1.2	0.9 ÷ 1.1
K14056-1	1 ÷ 20 m/min	2	0.6 ÷ 1.2	1.0 ÷ 1.2	0.9 ÷ 1.1
K14056-2	1 ÷ 20 m/min	2	0.6 ÷ 1.2	1.0 ÷ 1.2	0.9 ÷ 1.1
K14056-3	1 ÷ 20 m/min	4	0.6 ÷ 1.2	1.0 ÷ 1.2	0.9 ÷ 1.6
K14056-4	1 ÷ 20 m/min	4	0.6 ÷ 1.2	1.0 ÷ 1.2	0.9 ÷ 1.6
Класс защиты		Рабочая влажность (t=20 °C)		Диапазон рабочих температур	
IP23		≤ 95%		from -10°C to +40°C	
				Температура хранения	
				from -25°C to 55°C	

**Потребуется приобрести комплект смены полярности (см. главу "Вспомогательные принадлежности" для информации).

WEEE

Русский	07/06
	<p>Запрещается утилизация электротехнических изделий вместе с обычным мусором! В соблюдение Европейской Директивы 2002/96/ЕС в отношении использованного электротехнического оборудования «Waste Electrical and Electronic Equipment» (WEEE) и исполнение в соответствии с региональным законодательством, электротехническое оборудование, достигшее окончания срока эксплуатации должно быть собрано на специальные площадки и утилизировано отдельно на соответствующих участках (заводах) по утилизации. Вы, как владелец оборудования, должны получить информацию об сертифицированных площадках для сбора оборудования от нашего локального представительства. Соблюдая требования этой Директивы, Вы защищаете окружающую среду и здоровье людей!</p>

Запасные части

12/05
<p>Инструкция по использованию раздела «Запасные части»</p> <ul style="list-style-type: none"> Нельзя пользоваться разделом Запасные части, если код машины в нем не указан. В этом случае свяжитесь Сервисным Департаментом компании Линкольн Электрик. Для определения места размещения детали используйте сборочный чертеж и таблицу ниже. Используйте только те детали, которые отмечены в таблице значком «●» в столбце, заголовок которого такой же, как и на соответствующей странице сборочного чертежа (значок # отображает изменения в данной публикации).

Сначала прочитайте инструкцию по использованию раздела «Запасные части», затем воспользуйтесь поставляемым с оборудованием каталогом запчастей с изображением деталей и таблицей с каталожными номерами.

Электрические схемы

См. поставляемый с оборудованием каталог запчастей.

Принадлежности

K14009-1	CO ₂ Socket Kit (24VAC/80W).
K14049-1	AV Meter Kit.
K14076-1	kitКомплект полярности изменения POWERTEC 205C.
K14077-1	Комплект полярности измененияPOWERTEC 255C, 305C.
K14042-1	Адаптер для бобины типа S200.
K10158-1	Адаптер для бобины типа B300.
K363P	Адаптер для бобины типа Readi-Reel [®] .

КАБЕЛИ К СВАРИВАЕМОМУ ИЗДЕЛИЮ

K14010-1	Кабель к свариваемому изделию, - 3 м.- GRD-200A-25-3M (POWERTEC 205C).
K14011-1	Кабель к свариваемому изделию, - 3 м. - GRD-250A-35-3M (POWERTEC 255C)
K14012-1	Кабель к свариваемому изделию,- 3 м.- GRD-300A-35-3M (POWERTEC 305C)

LINC GUN™

K10413-15	Сварочный пистолет с газовым охлаждением LG 150 G (150A 60%) – 3м, 4м, 5м.
K10413-25	Сварочный пистолет с газовым охлаждением LG 250 G (220A 60%) – 3м, 4м, 5м.
K10413-24	Сварочный пистолет с газовым охлаждением LG 240 G (220A 60%) – 3м, 4м, 5м.
K10413-26	Сварочный пистолет с газовым охлаждением LG 260 G (260A 60%) – 3м, 4м, 5м.

Приводные ролики для 2 подающих роликов

KP14016-0.8 KP14016-1.0 KP14016-1.0	Сплошная проволока:
	V0.6 / V0.8
	V0.8 / V1.0
KP14016-1.0	V1.0 / V1.2
	Алюминиевая проволока:
KP14016-1.2A	U1.0 / U1.2
KP14016-1.1R	Проволока с сердечником:
	VK0.9 / VK1.1

Приводные ролики для 4 подающих роликов

KP14017-0.8 KP14017-1.0 KP14017-1.2	Сплошная проволока:
	V0.6 / V0.8
	V0.8 / V1.0
KP14017-1.2	V1.0 / V1.2
	Алюминиевая проволока:
KP14017-1.2A	U1.0 / U1.2
KP14017-1.1R KP14017-1.6R	Проволока с сердечником:
	VK0.9 / VK1.1 VK1.2 / VK1.6