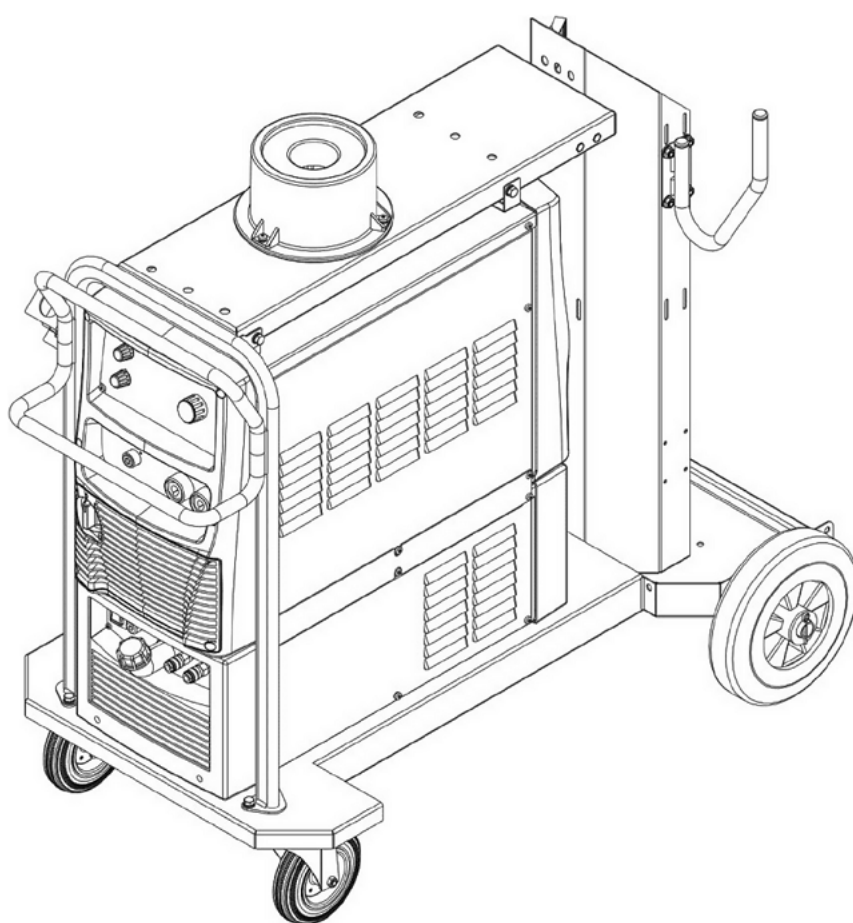


ТЕЛЕЖКА WESO ТИП L



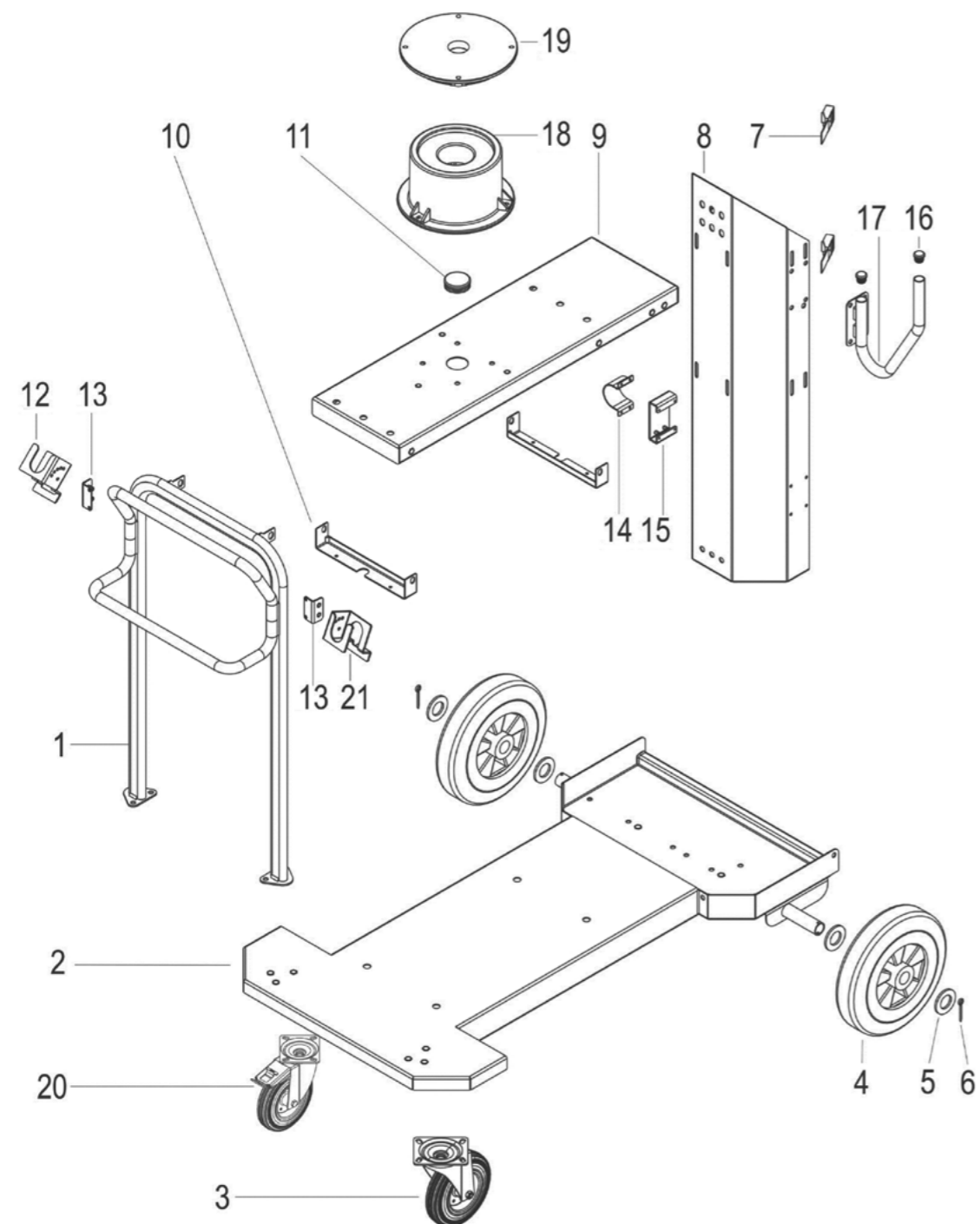
ИНСТРУКЦИЯ ПО ЭКСПЛУАТАЦИИ



Перед началом эксплуатации аппарата внимательно изучите данное руководство и храните его в доступном месте.

| | |
|--|---|
| 1. Тележка L + Набор комплектующих тележки М..... | 3 |
| 2. Тележка L + Набор установки двух М.П..... | 5 |
| 3. Подъем, транспортировка и разгрузка оборудования..... | 8 |
| 4. Установка и размещение..... | 9 |

Предприятие-изготовитель оставляет за собой право вносить изменения в конструкцию и комплектацию, не влияющие на правила и условия эксплуатации, без отражения в документации.



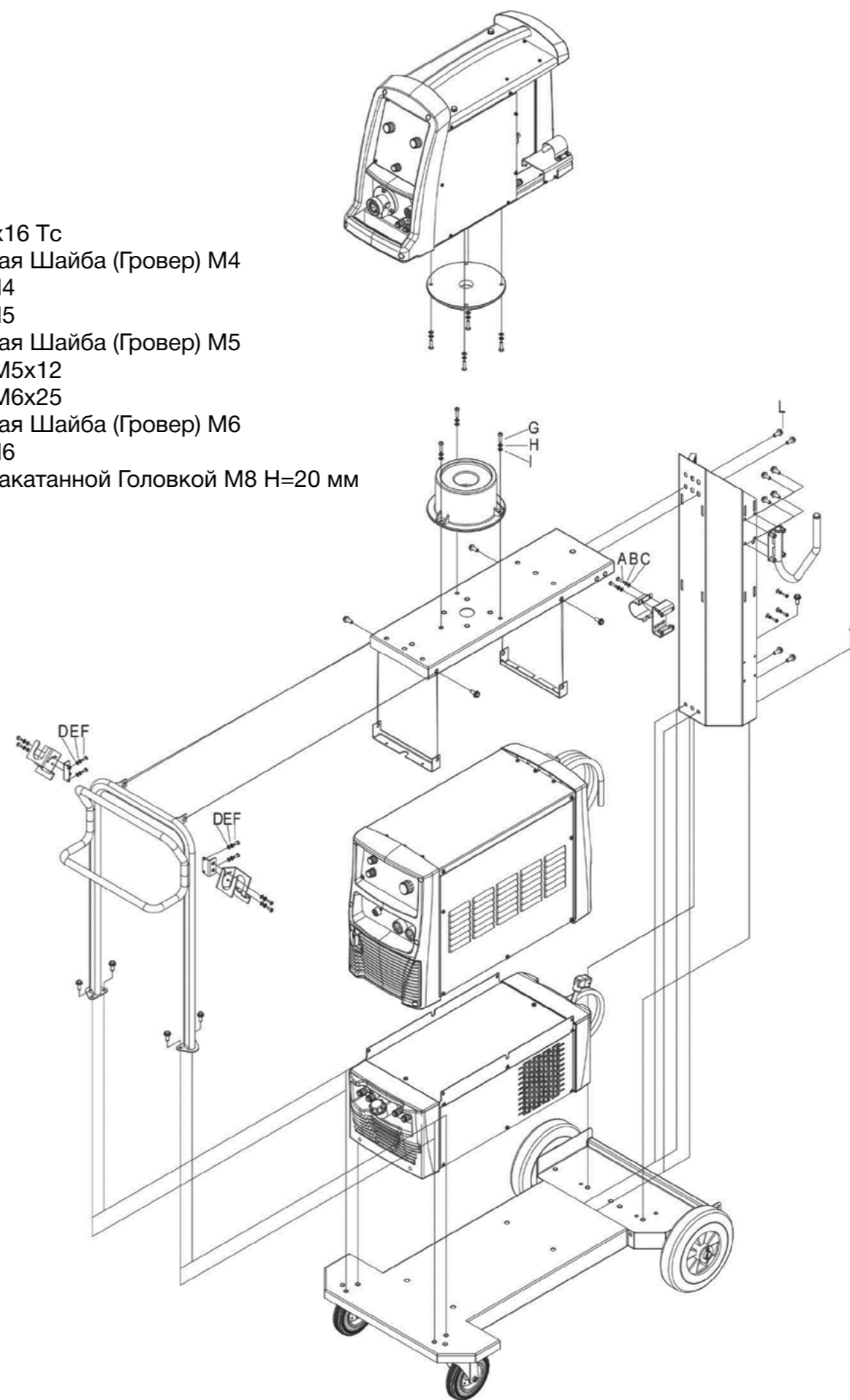
ТЕЛЕЖКА ТИПА L

- 1. Ручка для передвижения телеги
- 2. Нижняя часть тележки
- 3. Переднее колесо
- 4. Заднее колесо
- 5. Шайба м27
- 6. Шплинт
- 7. Ремень крепления баллона
- 8. Опора для газового баллона
- 9. Верхняя пластина
- 10. Опорная крепежная пластина
- 11. Заглушка
- 20. Колесо с тормозом

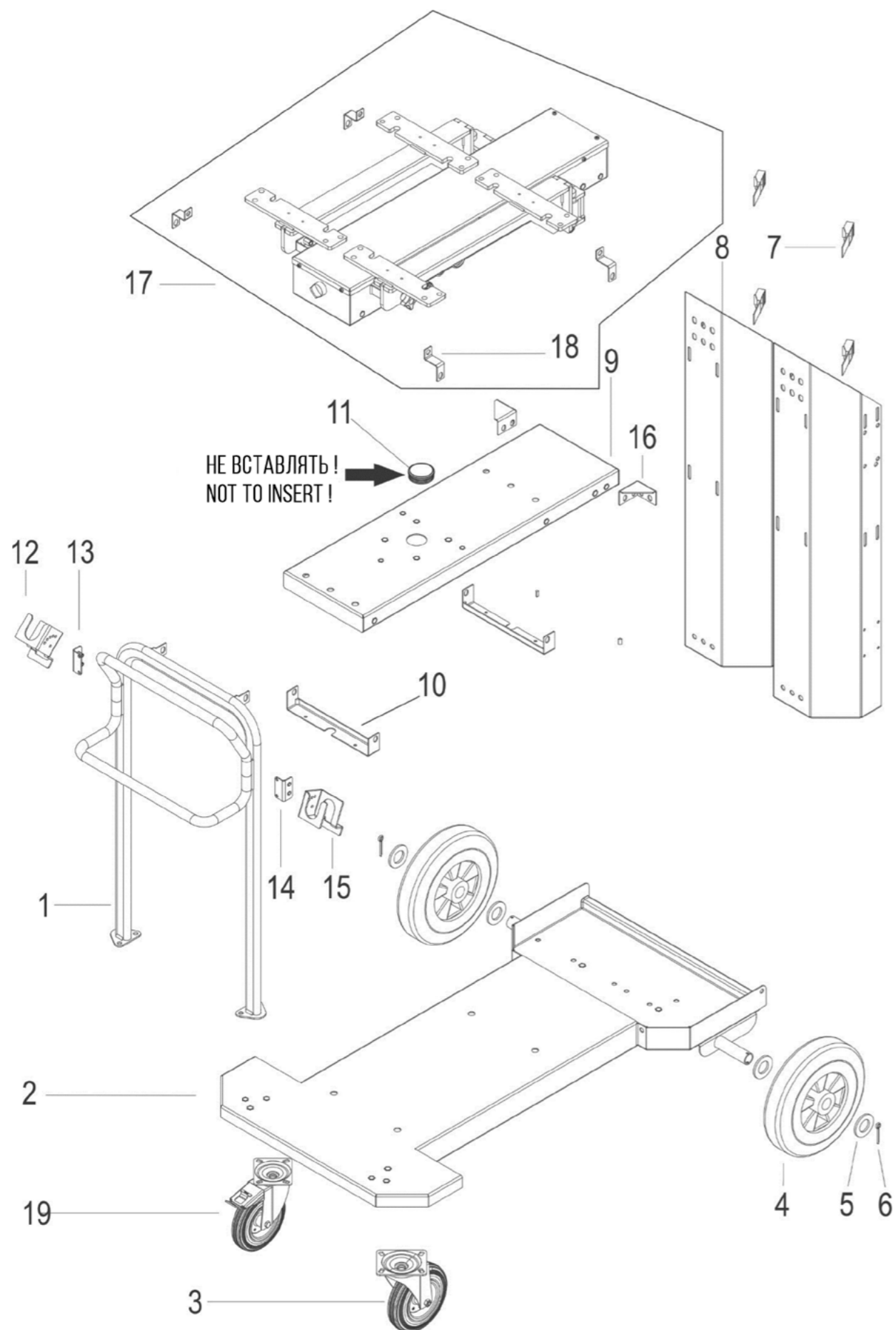
НАБОР КОМПЛЕКТУЮЩИХ ТЕЛЕЖКИ M

- 12. Держатель горелки
- 13. Кронштейн держателя горелки
- 14. Скоба крепления кабель-пакета
- 15. Пластина крепления кабель-пакета
- 16. Заглушка
- 17. Держатель кабель-пакета
- 18. Турель крепления мп (1)
- 19. Турель крепления мп (2)
- 21. Правый держатель горелки

- A. Винт М4х16 Тс
- B. Пружинная Шайба (Гровер) М4
- C. Шайба М4
- D. Шайба М5
- E. Пружинная Шайба (Гровер) М5
- F. Винт Тс М5х12
- G. Винт Тс М6х25
- H. Пружинная Шайба (Гровер) М6
- I. Шайба М6
- L. Винт С Накатанной Головкой М8 Н=20 мм



2. ТЕЛЕЖКА L + НАБОР УСТАНОВКИ ДВУХ М.П.



ТЕЛЕЖКА ТИПА L

1. Ручка Для Передвижения Телеги
2. Нижняя Часть Тележки
3. Переднее Колесо
4. Заднее Колесо
5. Шайба M27
6. Шплинт
7. Ремень Крепления Баллона
8. Опора Для Газового Баллона
9. Верхняя Пластина
10. Опорная Крепежная Пластина
11. Заглушка (Не Устанавливать)
19. Колесо С Тормозом

НАБОР ДЕРЖАТЕЛЯ ГОРЕЛКИ ЛЕВЫЙ

12. Левый Держатель Горелки
13. Кронштейн Держателя Горелки

НАБОР ДЛЯ ДВУХ БАЛЛОНОВ

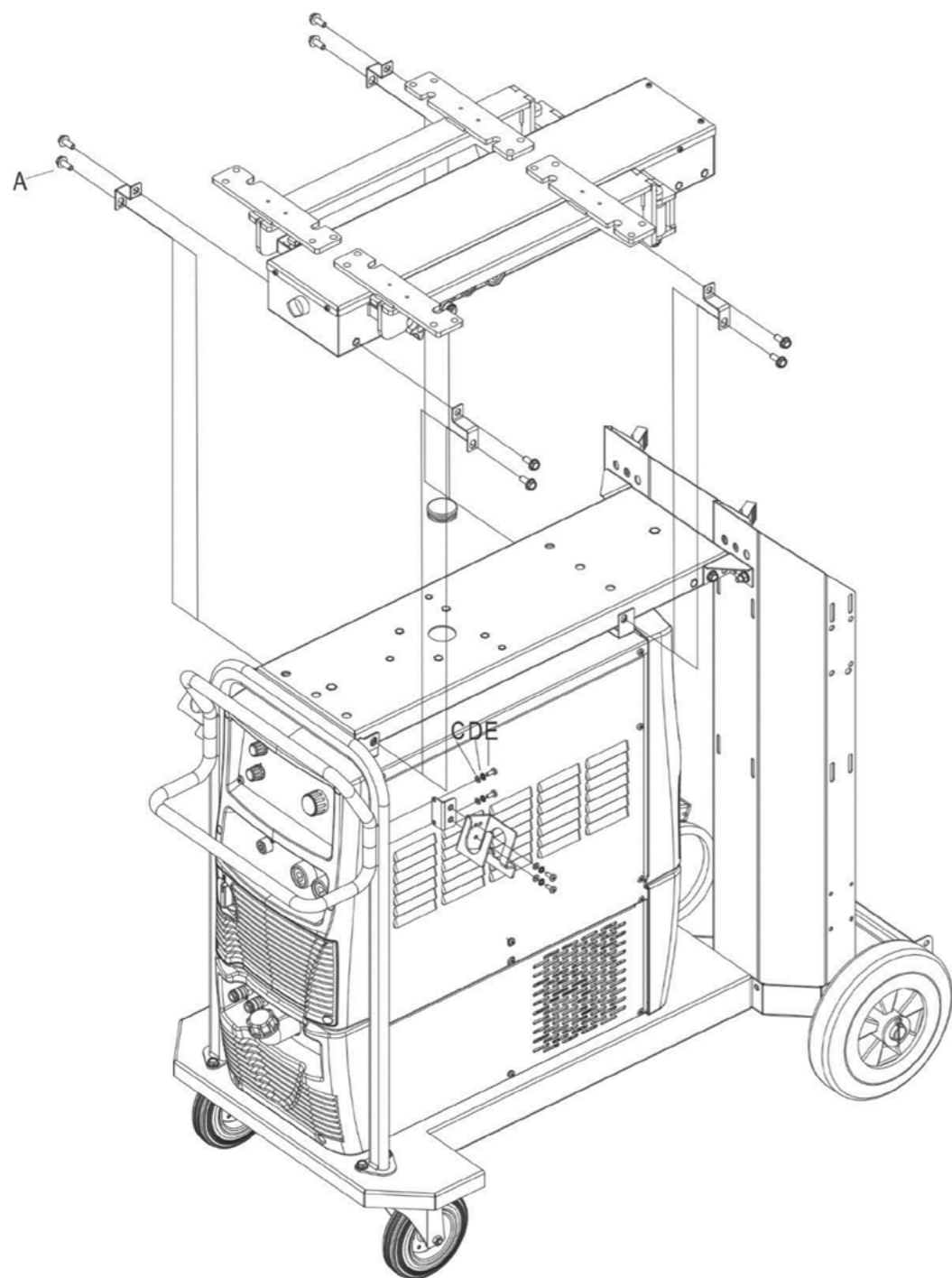
7. Ремень
8. Опора Для Газового Баллона
16. Кронштейн Крепления Опор

НАБОР ДЕРЖАТЕЛЯ ГОРЕЛКИ ПРАВЫЙ

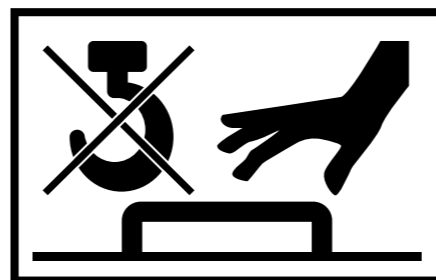
14. Кронштейн Держателя Горелки
15. Правый Держатель Горелки

НАБОР УСТАНОВКИ ДВУХ МП

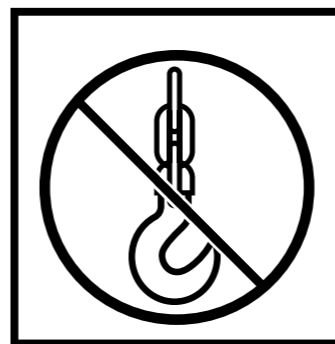
17. Полный Комплект Установки
18. Кронштейн Крепления Установки



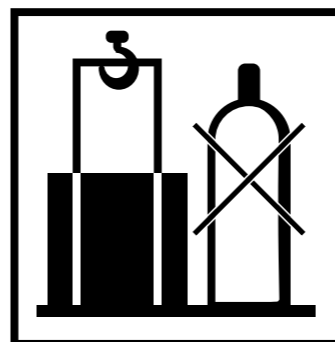
- A. Винт С Накатанной Головкой М8 Н=20 Мм
- C. Шайба М5
- D. Пружинная Шайба (Гровер) М5
- E. Винт Тс М5х12



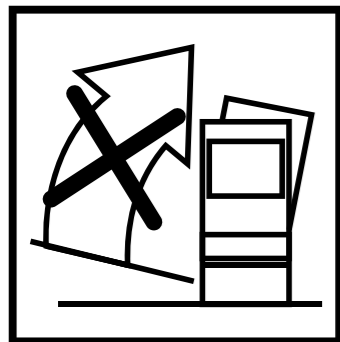
- Используйте ручки и ремни исключительно для ручного подъема оборудования.



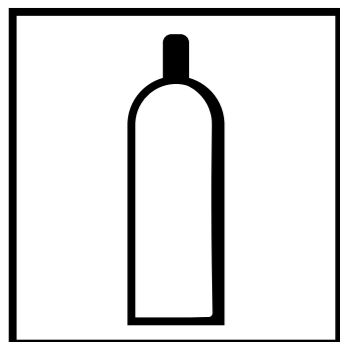
- На устройстве не предусмотрено никаких специальных точек зацепления.
- Для механического подъема используйте: вилочный погрузчик; канаты/цепи, которые натягиваются вокруг основания поднимаемого агрегата.



- Не пытайтесь поднимать газовые баллоны, тележки или любые другие мобильные устройства вместе со сварочным источником питания.
- Убедитесь, что подъемные цепи/канаты достаточно прочны, чтобы выдержать вес устройства.
- Убедитесь, что все устройства, которые должны быть подняты вместе с телегой, надежно закреплены и не могут быть сдвинуты.
- Перед подъемом убедитесь, что крепежные винты между тележкой сварочного источника питания и деталями, установленными на тележке, полностью затянуты (момент затяжки должен составлять не менее 10 нм).
- Перед выполнением механических подъемных работ отключите устройство от электросети.
- Убедитесь, что устройство электрически изолировано от механических подъемных средств, если сварочные работы должны выполняться при удержании устройства в воздухе.
- Перед выполнением механических подъемных работ отключите устройство от электросети.
- Убедитесь, что устройство электрически изолировано от механических подъемных средств, если сварочные работы должны выполняться при удержании устройства в воздухе.



- Во избежание падений и опрокидывания не устанавливайте устройство на уклонах круче 10°.
- При перемещении сварочной тележки по градиенту обратите внимание на то, чтобы:
 - вес газовых баллонов, катушек проволоки, мобильных устройств и всех других предметов на тележке распределялся сбалансированно;
 - все крышки закрыты, а все движущиеся части надежно закреплены.
- Избегайте ситуаций, когда внезапное смещение нагрузок может привести к опрокидыванию агрегата. Во время сварочных работ обездвигьте агрегат на колесах (если он стоит на уклоне) с помощью крюков или тросов, чтобы предотвратить его перекачивание или опрокидывание.



- Установите баллоны со сжатым газом в вертикальное положение и закрепите их на неподвижной опоре или на специально сконструированных держателях. Защитите газовые баллоны от чрезмерного нагрева, ударов, сварочного шлака, открытого пламени и искр.
- Держите баллоны подальше от сварочных работ и любых других электрических цепей.

